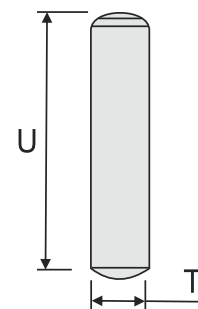
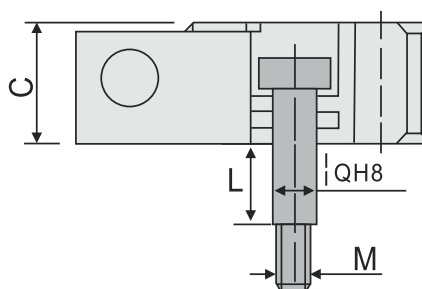
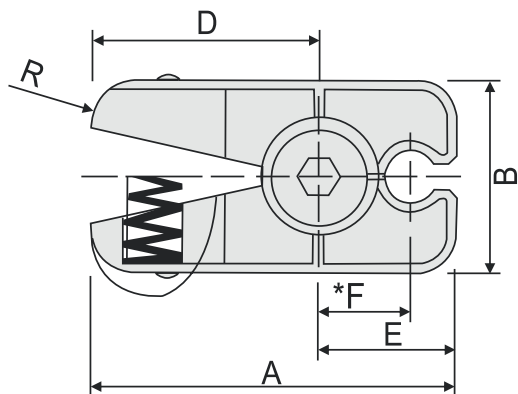


ОПИСАНИЕ: Высокоточное закрытие формы

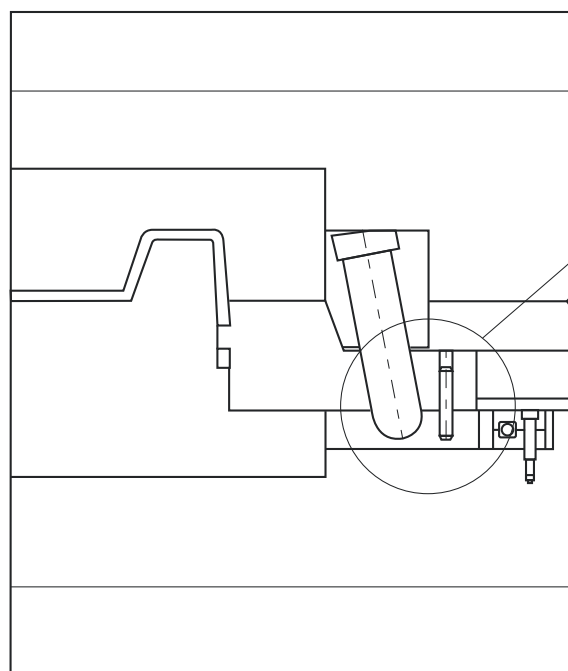
МАТЕРИАЛ: сталь 1.6523 или аналог

ТВЕРДОСТЬ: 58-62 HRC

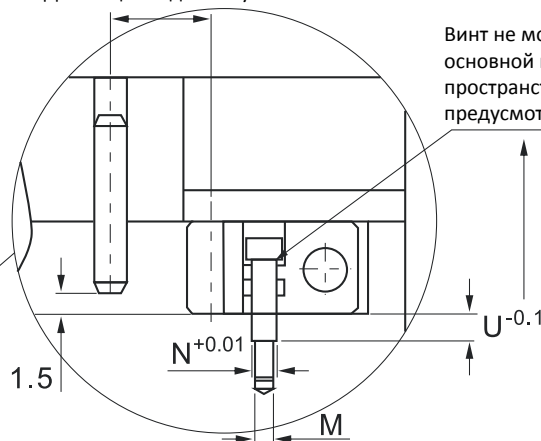
ПРИМЕР ЗАКАЗА: AC-КОД



Код	A	B	C	D	E	*F	R	M	N	T	L	U	Kgf	Винт
AMRT 10M	38	19	16	22	16	9.15	5	M5	6	6	6	30	10	PM 5X16
AMRT 20M	54	32	20	33	21	12.7	6	M6	8	8	8	40	20	PM 6X20
AMRT 40M	86	45	30	53	33	20.3	10	M8	10	10	10	60	40	PM 8X30



Дистанция хода ползуна



Винт не может заблокировать основной корпус. Свободное пространство должно быть предусмотрено.

Внимание: требуется оценить вес ползуна при выборе этого держателя, чтобы предотвратить перегрузку, приводящую к повреждению ползуна без скольжения.