

МАТЕРИАЛ: HSS

ТВЕРДОСТЬ: 60-63 HRC

Стандартное расположение гнезда под шарик

Стандартное расположение гнезда под шарик - 90°

Альтернативные варианты: 0°, 180°, 270°

Специальное расположение гнезда под шарик

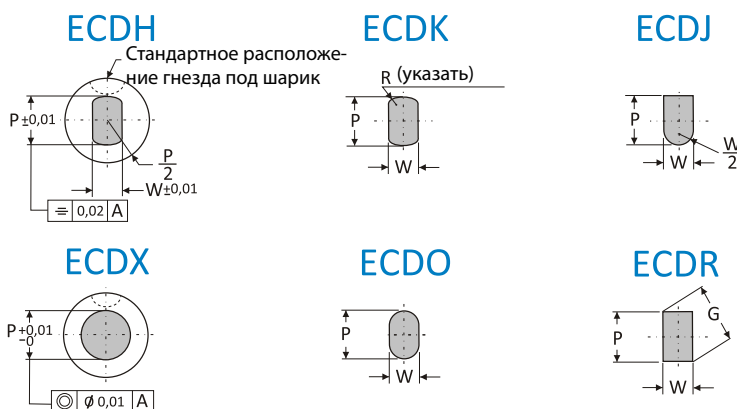
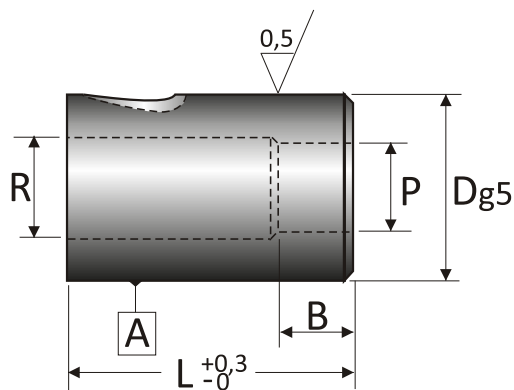
Специальное расположение гнезда под шарик указывается как **BS** и измеряется против часовой стрелки из 0° положения

Расположение двух гнезд под шарик

Второе гнездо под шарик обычно располагается на 180° от основного и используется для увеличения срока службы матрицы посредством её ротации на 180°. Укажите "SB" и желаемый градус угла. Второе гнездо может также располагаться под углом 90° к основному.

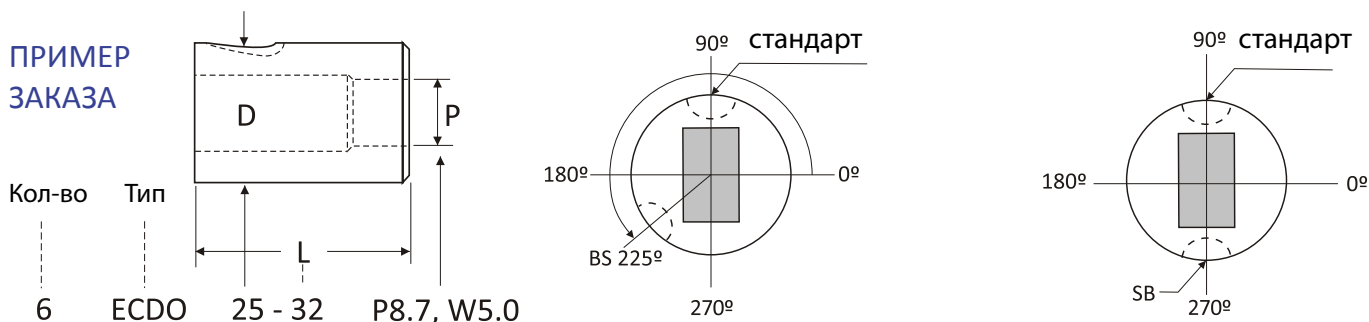
ПРИМЕР ЗАКАЗА:

ТИП - D*L x P/W -



D	Мин. B	Мак. R	Тип ECDX	Диапазон	Тип ECP_	Форма		L
			и D	P для ECDX	и D	MIN W	MAX P/G	
13	4	5.8	ECDX13	1.50-5.00	ECD_13	1.20	5.00	•
16	5	8.0	ECDX16	3.20-7.20	ECD_16	2.00	7.20	•
20	5	11.9	ECDX20	4.00-11.00	ECD_20	2.40	11.00	•
25	6	16.0	ECDX25	8.00-15.00	ECD_25	4.00	15.00	•
32	6	20.0	ECDX32	11.00-19.00	ECD_32	4.80	19.00	•
38	8	27.0	ECDX38	16.50-26.00	ECD_38	6.40	26.00	•

ПРИМЕР ЗАКАЗА



Кол-во Тип
6 ECDO
25 - 32 P8.7, W5.0