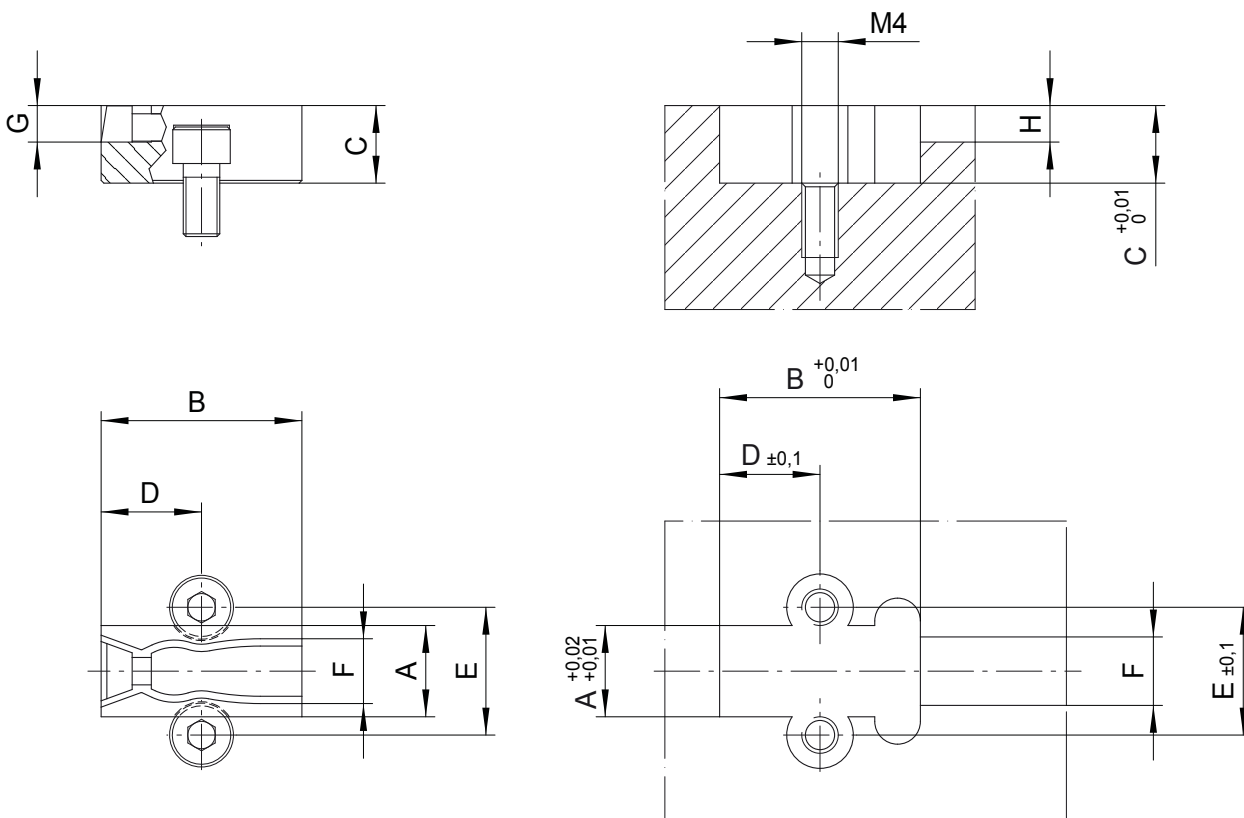
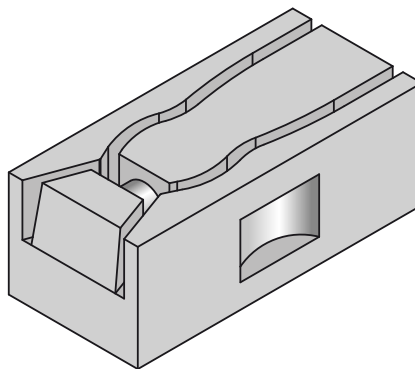


МАТЕРИАЛ:

AISI 420B

ТВЁРДОСТЬ:50÷52 HRC**ОПИСАНИЕ:**

Патентованная система Ecovent для отвода газа; гарантирует полный выпуск газа; значительно снижает давление впрыска; легко снимается, прост в обслуживании.

ПРИМЕР ЗАКАЗА: КОД EB-MINI

КОД	A	B	C	D	E	F	G	H
EB-MINI	10	22,0	8,5	11	14	7,5	4	4