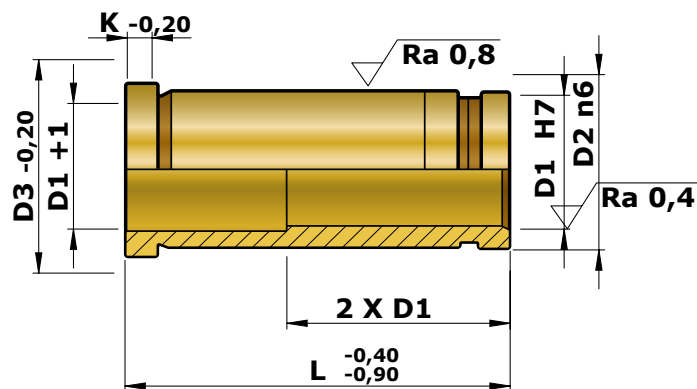


МАТЕРИАЛ:
бронза 85.5.5.5

ОПИСАНИЕ:
Втулка, европейский стандарт; устанавливается на несущую плиту вместе с направляющей колонкой; с буртом для центрирования с другой плитой.

ПРИМЕР ЗАКАЗА: BP-B1BE-D1*L



D1	14/15	18/20	22/24	30/32	40/42	
D2	20	26	30	42	54	
D3	25	31	35	47	59	
K	6	6	6	6	10	
L	17	•	•	•		
	22	•	•	•		
	27	•	•	•	•	
	36	•	•	•	•	
	46	•	•	•	•	•
	56	•	•	•	•	•
	66	•	•	•	•	•
	76	•	•	•	•	•
	86	•	•	•	•	•
	96	•	•	•	•	•
	116		•	•	•	•
	136			•	•	•
156				•	•	
196					•	