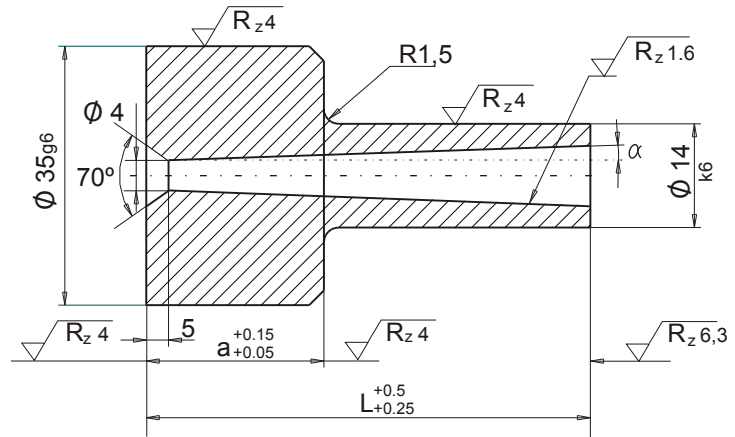


МАТЕРИАЛ:
Сталь (цементирование)

ОПИСАНИЕ:
Втулка литниковая

ТВЁРДОСТЬ:
B1- без закалки, 21-23 HRC
B1T - закалка, 60-62 HRC

ПРИМЕР ЗАКАЗА:
B1-a*L
B1T-a*L



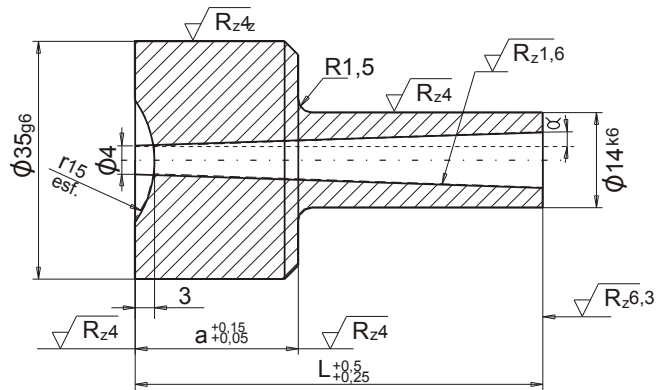
| a | L | | | | | | | | | D1 |
|----|--------|----|----|----|----|----|--------|-----|-----|----|
| | α = 2° | | | | | | α = 1° | | | |
| | 27 | 36 | 46 | 51 | 60 | 70 | 70 | 100 | 128 | |
| 12 | • | • | • | | | | • | • | • | 4 |
| 24 | | | | • | • | • | | • | • | |

МАТЕРИАЛ:
Сталь (цементирование)

ОПИСАНИЕ:
Втулка литниковая

ТВЁРДОСТЬ:
B3- без закалки, 21-23 HRC
B3T - закалка, 60-62 HRC

ПРИМЕР ЗАКАЗА:
B3-a*L
B3T-a*L



| a | L | | | | | | | |
|----|--------|----|----|----|----|----|--------|-----|
| | α = 2° | | | | | | α = 1° | |
| | 27 | 36 | 46 | 51 | 60 | 70 | 70 | 100 |
| 12 | • | • | • | | | | • | • |
| 24 | | | | • | • | • | | • |