

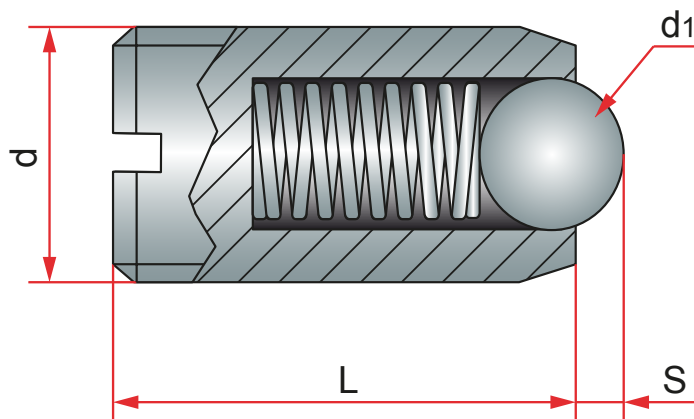
АЛЬТЕРНАТИВНЫЕ КОДЫ:

Z37; FD; FDV; E1250; EGF; Z3152; Z3154;
Z1430

ОПИСАНИЕ:

Стопорный штифт с шариком, с резьбой под отвертку, используется как механический стопор для позиционирования роллера.

ПРИМЕР ЗАКАЗА: RB-POS* d



S	d1	d	L
0,8	2,5	M4	9,0
0,9	3,0	M5	12,0
1,0	3,5	M6	14,0
2,0	5,0	M8	16,0
2,0	6,0	M10	19,0
3,0	8,0	M12	22,0
3,5	10,0	M16	24,0