

ВСТАВКА МАРКИРОВКИ ПОВТОРНОГО ИСПОЛЬЗОВАНИЯ ERMANNO BALZI

IR

МАТЕРИАЛ: AISI 420B

ТВЁРДОСТЬ: 50÷55 HRC

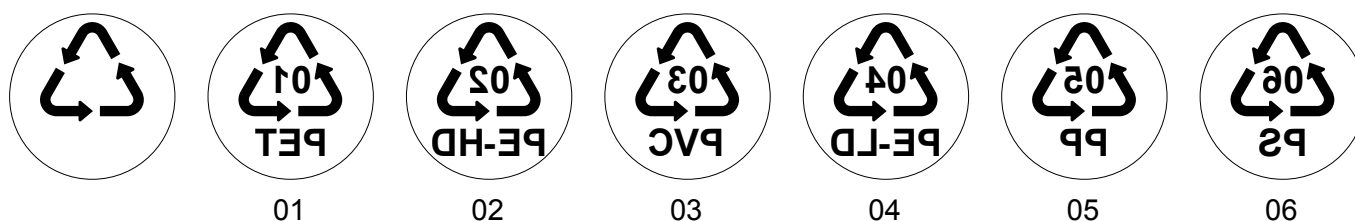
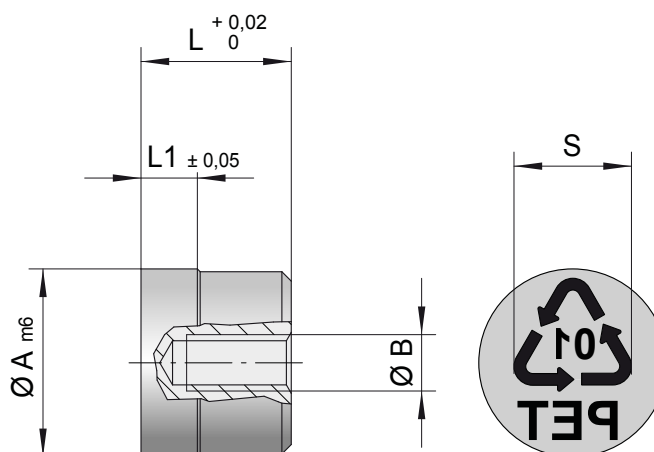
ОПИСАНИЕ:

Вставка маркировки повторного использования Ermanno Balzi.

ПРИМЕР ЗАКАЗА:

КОД IR-6PET

*Специальная гравировка доступна по запросу



Код	A	B	L	L1	S
IR-5	5	M3	10	4	3
IR-6	6	M4	10	4	4
IR-8	8	M4	10	4	5
IR-10	10	M5	12	4	6
IR-12	12	M6	14	4	8
IR-16	16	M6	14	4	10
IR-20	20	M6	16	4	12