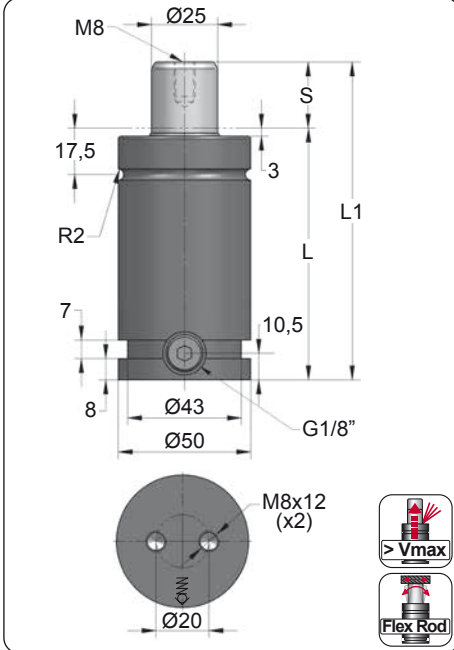


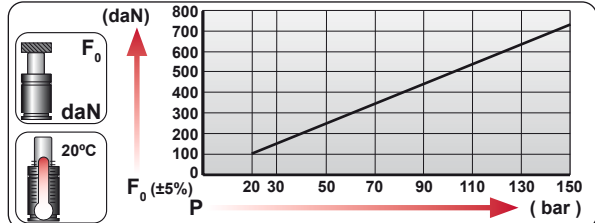
# GN 750

Heavy Duty

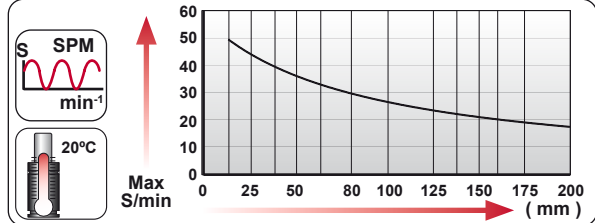
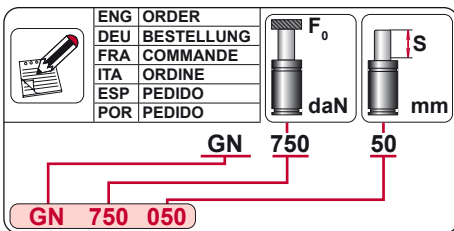
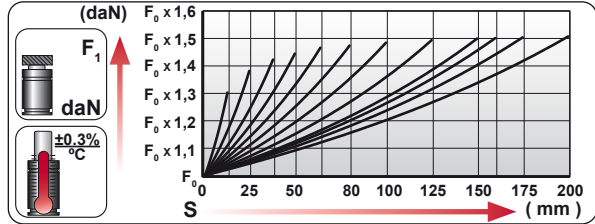


ORDER	S (mm)	L1 ±0,25 (mm)	L (mm)	Kg.
GN 750 013	13	96	83	0.94
GN 750 025	25	120	95	1.04
GN 750 038	38	146	108	1.15
GN 750 050	50	170	120	1.24
GN 750 063	63.5	197	133.5	1.35
GN 750 080	80	230	150	1.49
GN 750 100	100	270	170	1.65
GN 750 125	125	320	195	1.86
GN 750 137	137.5	345	207.5	1.96
GN 750 150	150	370	220	2.06
GN 750 160	160	390	230	2.15
GN 750 175	175	420	245	2.27
GN 750 200	200	470	270	2.47



CODE	Pressure (bar/psi)	F <sub>0</sub> (daN)	F <sub>1</sub> (daN)
GN 750 050	150 / 2175	740	1070
GN-H 750 050	0 / 0	---	---



N<sub>2</sub>

Smax < 90%



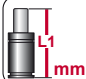
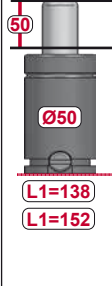


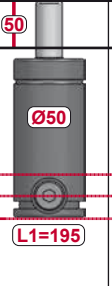
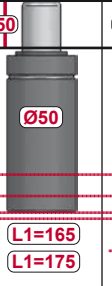



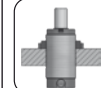


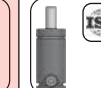


Vmax 1,6 m/s

Pmin (20°C) Pmax (20°C)

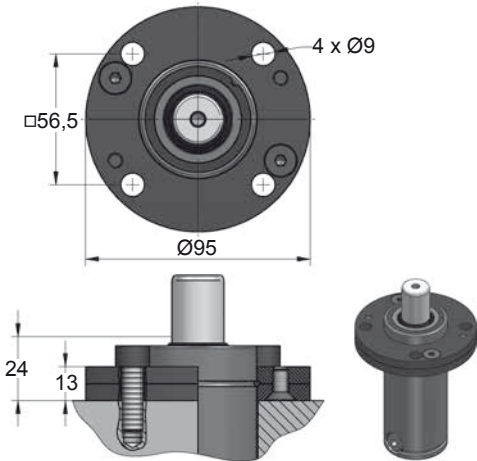
Tmin Tmax

600 CP-

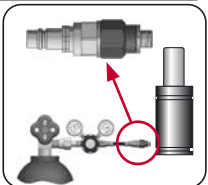
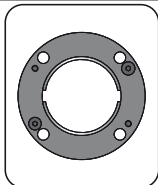
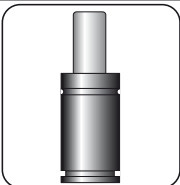
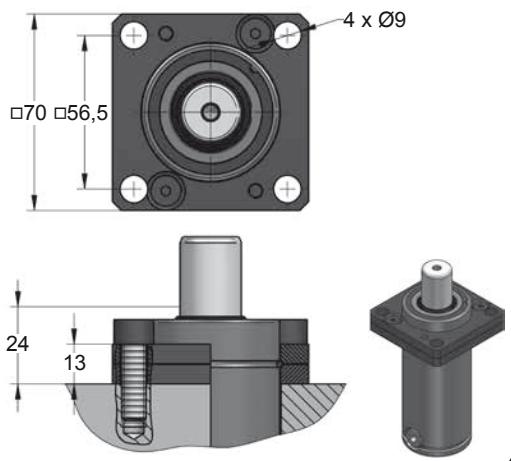
bar	psi	bar	psi	°C	°F	°C	°F	
20	290	150	2175	0	32	80	176	

								
			L1=138 L1=152	L1=138 L1=150 L1=150	L1=170 L1=185 L1=195	L1=195	L1=165 L1=175	L1=220
MODEL	<b>X</b>	CW 1000 KZ 1000	<b>X</b>	CT 1000 CK 1000 FD 750	<b>GN 750</b> CM 1000 CD 1000	AG 750	CPH 1700 CP 2000	CS 1800
SERIES	MINI	COMPACT HEIGHT	THREADED	LOW PROFILE	HEAVY DUTY	ISO	HEAVY LOAD	POWER COMPACT STROKE
								

## A14-050



## A34-050




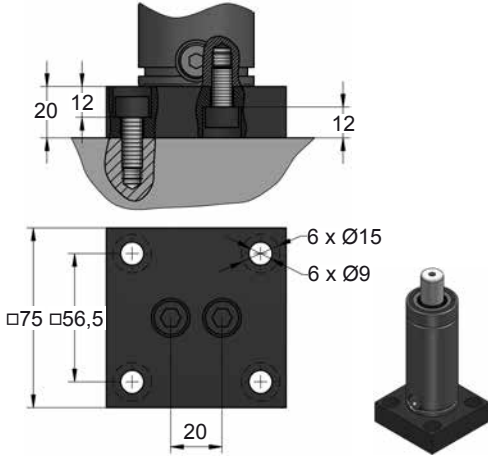
CODE	<b>GN 750 050</b>	<b>KIT S-XXXXXXX</b> <b>KIT C-XXXXXXX</b>	<b>A14-050</b>	<b>18 CG 1-Q</b>
ENG ORDER	GAS SPRING	REPAIR KIT	FLANGE	CHARGING ADAPTER
DEU BESTELLUNG	GASDRUCKFEDER	ERSATZTEILSATZ	FLANSCHEN	LADEADAPTER
FRA COMMANDE	RESSORT À GAZ	KIT DE RÉPARATION	BRIDE	RACCORD DE CHARGE
ITA ORDINE	CILINDRO AD AZOTO	KIT DI MANUTENZIONE	FLANGE	ADATTATORE DI CARICO
ESP PEDIDO	RESORTE DE GAS	KIT DE REPARACION	BRIDA	ADAPTADOR DE CARGA
POR PEDIDO	CILINDRO DE GÁS	KIT DE MANUTENÇÃO	FLANGE	ADAPTADOR DE CARGA

# GN 750 MOUNTS

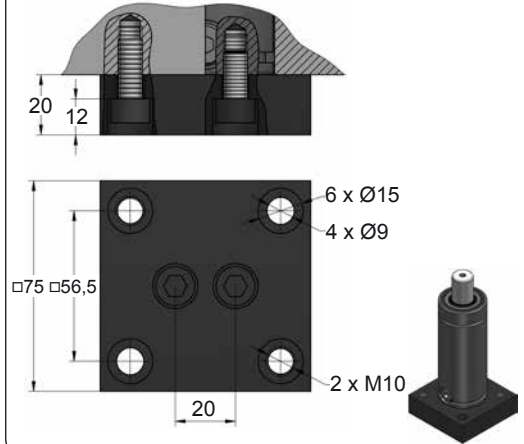
Heavy Duty

**AZOL**  
**GAS**

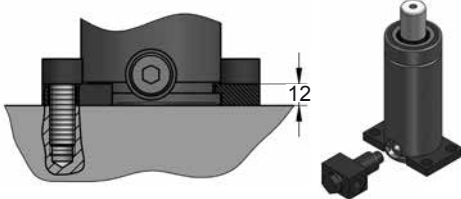
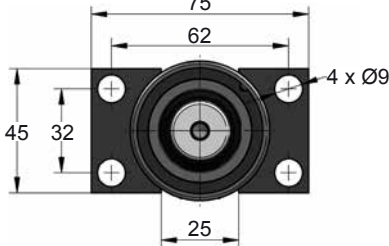
## B21-050

 EM24.54.700/F


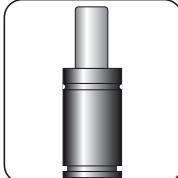
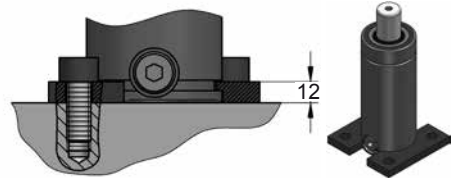
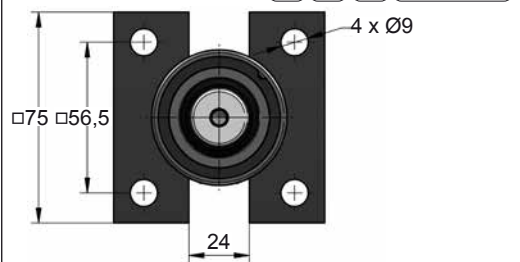
## B76-050

   E24.54.815.G  
EM24.54.700/F


## C05-050

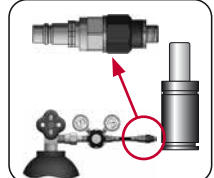
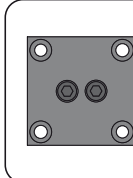


## C20-050

    E24.54.815.G  
EM24.54.700/F


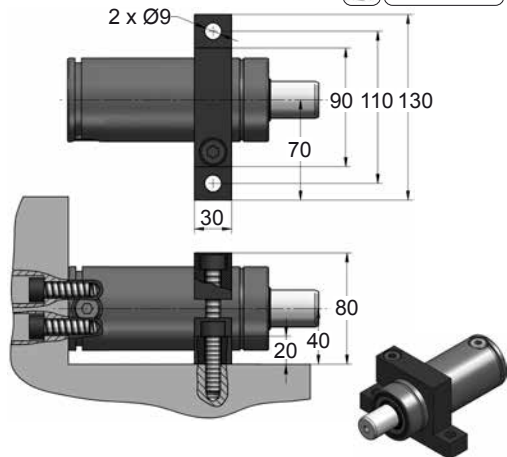
**SEAL**  
**KIT S-XXXXXXX**

**CARTRIDGE**  
**KIT C-XXXXXXX**

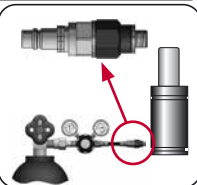
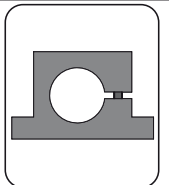
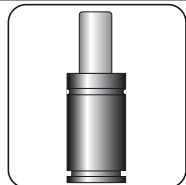
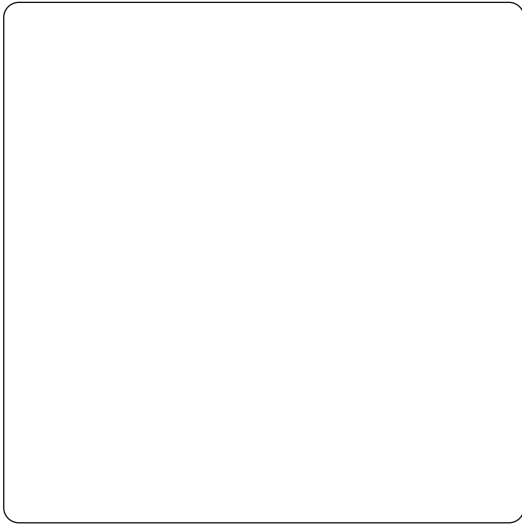
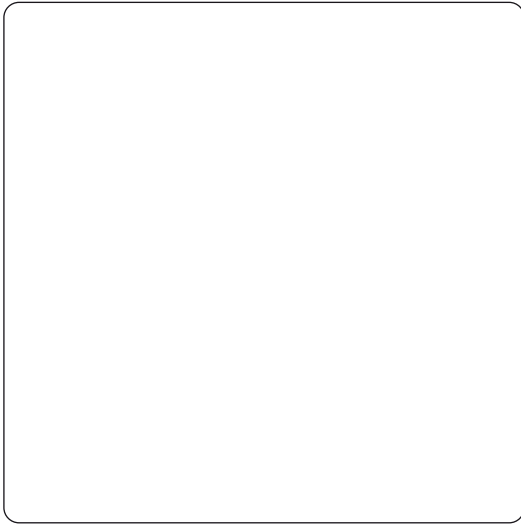
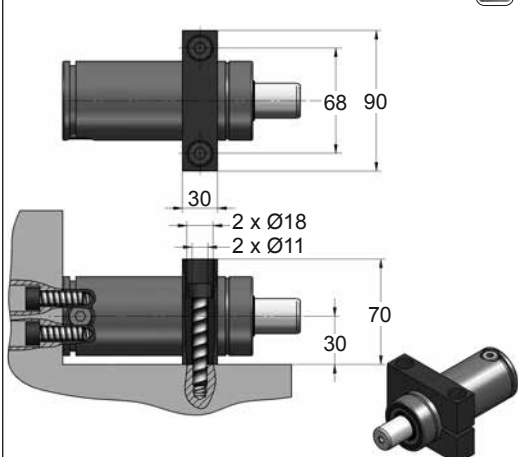


CODE	GN 750 050	KIT S-XXXXXXX KIT C-XXXXXXX	B21-050	18 CG 1-Q
ENG ORDER	GAS SPRING	REPAIR KIT	FLANGE	CHARGING ADAPTER
DEU BESTELLUNG	GASDRUCKFEDER	ERSATZTEILSATZ	FLANSCHEN	LADEADAPTER
FRA COMMANDE	RESSORT À GAZ	KIT DE RÉPARATION	BRIDE	RACCORD DE CHARGE
ITA ORDINE	CILINDRO AD AZOTO	KIT DI MANUTENZIONE	FLANGE	ADATTATORE DI CARICO
ESP PEDIDO	RESORTE DE GAS	KIT DE REPARACION	BRIDA	ADAPTADOR DE CARGA
POR PEDIDO	CILINDRO DE GAS	KIT DE MANUTENÇÃO	FLANGE	ADAPTADOR DE CARGA

## D02-050



## D67-050



CODE	GN 750 050	KIT S-XXXXXXX KIT C-XXXXXXX	D02-050	18 CG 1-Q
ENG ORDER	GAS SPRING	REPAIR KIT	FLANGE	CHARGING ADAPTER
DEU BESTELLUNG	GASDRUCKFEDER	ERSATZTEILSATZ	FLANSCHEN	LADEADAPTER
FRA COMMANDE	RESSORT À GAZ	KIT DE RÉPARATION	BRIDE	RACCORD DE CHARGE
ITA ORDINE	CILINDRO AD AZOTO	KIT DI MANUTENZIONE	FLANGE	ADATTATORE DI CARICO
ESP PEDIDO	RESORTE DE GAS	KIT DE REPARACION	BRIDA	ADAPTADOR DE CARGA
POR PEDIDO	CILINDRO DE GÁS	KIT DE MANUTENÇÃO	FLANGE	ADAPTADOR DE CARGA