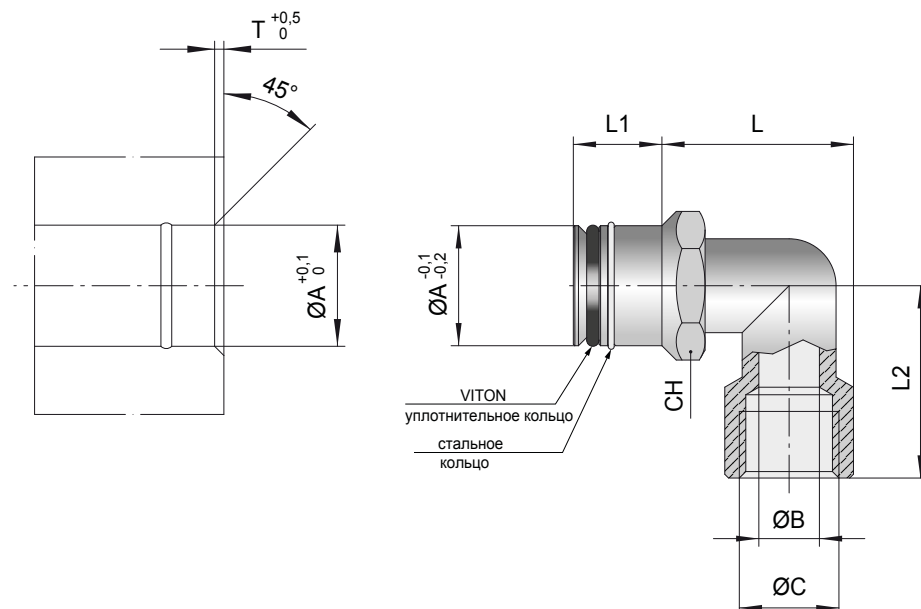
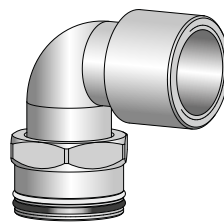


БРС основан на технологии быстрого подключения и отключения, которая позволяет устанавливать его непосредственно в канал охлаждения, не требуя гнезда внутри пресс-формы. Основными преимуществами этой технологии являются значительное упрощение обработки, установки и разборки для технического обслуживания.

ПРЕИМУЩЕСТВА:

- 1) Скорость исполнения отверстия (проверить канал можно с помощью соответствующего инструмента)
- 2) Поставляется с уплотнительным кольцом VITON для использования при высоких температурах.
- 3) Возможность вращения на 360°

Пример заказа: ВА-РТ12



КОД	A	B	C	T	L	L1	L2	CH
ВА-РТ12	12	5,5	1/8"	1	20	11,5	20	13
ВА-РТ16	16	9	1/4"	1,2	25	12	25,5	17
ВА-РТ20	20	10	3/8"	1,2	30	12	31	21
ВА-РТ25	25	14	1/2"	1,2	36	12	35	26