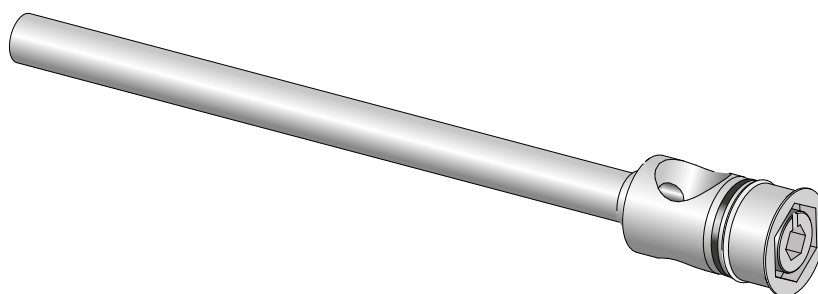
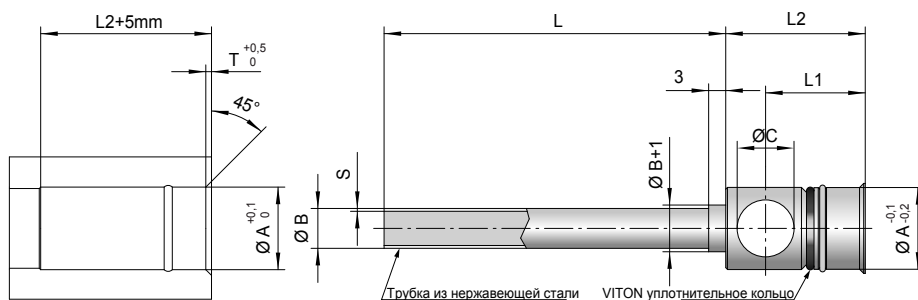


ХАРАКТЕРИСТИКИ:

- 1) быстрая механическая обработка корпуса;
- 2) быстрая установка и снятие заглушки;
- 3) Равномерная единая температура на пресс-форме
- 4) надежное уплотнение поддерживает даже в условиях высокого давления (~ 100 бар);

ПРИМЕР ЗАКАЗА: BA-RFP-8x150/2I



КОД	A	T	B				S	C	L1	L2	L			
RFP-8	8,5	1	2	3	4		0,25	5,5	13,5	18	150	300	450	600
RFP-10	10,5	1	2,5	3	4	5	0,25	7	16	22,5	150	300	450	600
RFP-12	12,5	1			6		0,5	8	16,5	23	150	300	450	600
RFP-14	14,5	1			7		0,5	10	17	24,5	150	300	450	600

ПАРАЛЛЕЛЬНЫЙ СТАНДАРТНЫЙ КАСКАДНЫЙ РАЗДЕЛИТЕЛЬ основан на технологии быстрого соединения и отсоединения, которая упрощает и ускоряет обработку посадочных мест в отношении процедур сборки и разборки компонентов охлаждения пресс-формы. Конструкция ПАРАЛЛЕЛЬНОГО СТАНДАРТНОГО КАСКАДНОГО РАЗДЕЛИТЕЛЯ обеспечивает параллельную подачу нескольких охлаждающих трубок, что поддерживает стабильную температуру теплоносителя. Благодаря широкому диапазону размеров вы найдете стандартное решение, соответствующее вашим задачам.

Мы рекомендуем использовать СТАНДАРТНЫЕ КАСКАДНЫЕ РАЗДЕЛИТЕЛИ всякий раз, когда требуемый допуск (0 / + 0,1 мм) канала охлаждения не соблюдается или качество поверхности недостаточно, чтобы гарантировать уплотнение уплотнительного кольца.

