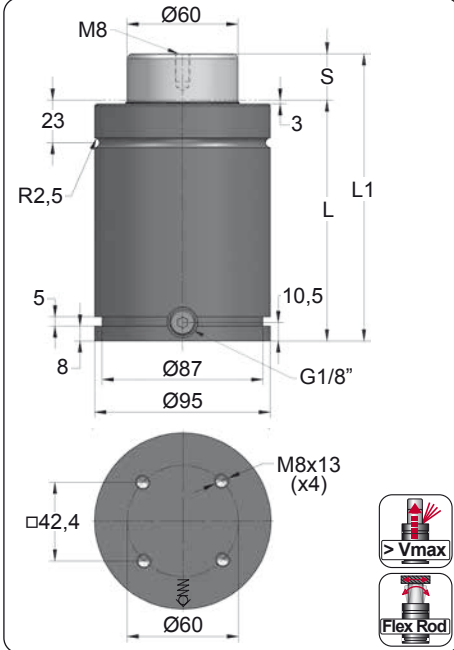


CM 4000 V1

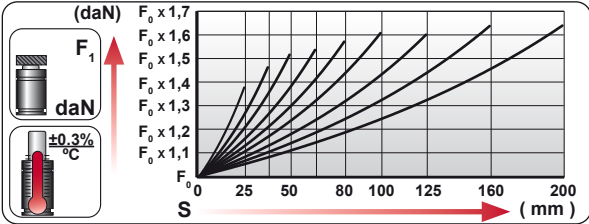
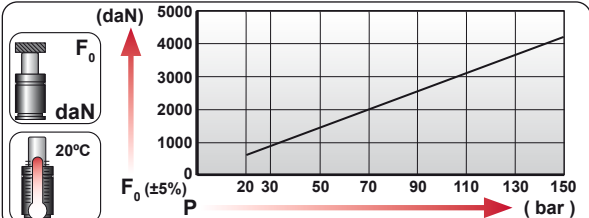
Heavy Duty





ORDER	S (mm)	L1 ±0,25 (mm)	L (mm)	Kg.
CM 4000 025 V1	25	155	130	5.22
CM 4000 038 V1	38	181	143	5.59
CM 4000 050 V1	50	205	155	5.94
CM 4000 063 V1	63.5	237	173.5	6.40
CM 4000 080 V1	80	270	190	6.87
CM 4000 100 V1	100	310	210	7.44
CM 4000 125 V1	125	370	245	8.32
CM 4000 160 V1	160	440	280	9.32
CM 4000 200 V1	200	530	330	10.62

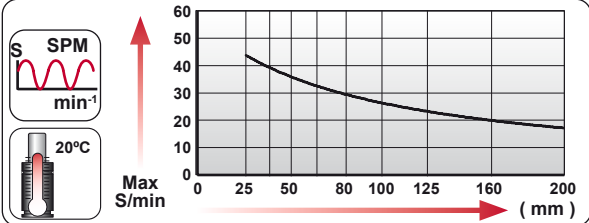
CODE	Pressure Gauge	bar	psi	F ₀ daN	F ₁ daN
CM 4000 050 V1		140	2030	3960	6010
CM-H 4000 050 V1		0	0	---	---



	ENG ORDER		F ₀		S
	DEU BESTELLUNG	bar	daN	daN	mm
	FRA COMMANDE	psi	daN	daN	mm
	ITA ORDINE	psi	daN	daN	mm
	ESP PEDIDO	psi	daN	daN	mm
POR PEDIDO	psi	daN	daN	mm	

CM 4000 50

CM 4000 050 V1



N ₂	S _{max} < 90%	V _{max} 1,6 m/s	P _{min} (20°C)	P _{max} (20°C)	T _{min}	T _{max}	600 CP-

N ₂	S _{max} < 90%	V _{max} 1,6 m/s	bar psi	bar psi	°C °F	°C °F	600 CP-
			20 290	150 2175	0 32	80 176	

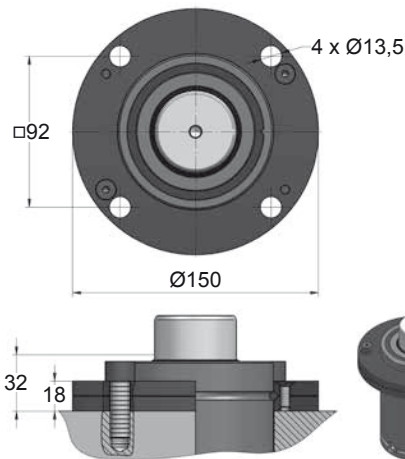


CM 4000 V1 MOUNTS

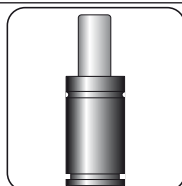
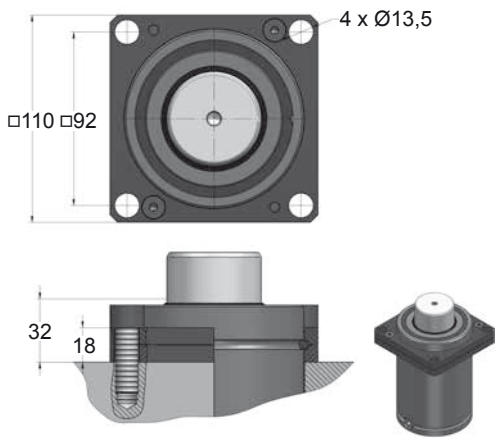
Heavy Duty

s mm	50	50	50	50	50	50	50	50
	Ø95	Ø95	Ø95	Ø95	Ø95	Ø95	Ø95	Ø95
L1 mm	L1=158 L1=162	L1=170 L1=170	L1=195 L1=205 L1=220	L1=220	L1=215	L1=255		
MODEL	X CW 4200 KZ 4200	X	CK 4000 FD 3000	GN 3000 CM 4000 CD 4200	AG 3000	CP 8000	CS 7500	
SERIES	MINI 	COMPACT HEIGHT 	THREADED 	LOW PROFILE 	HEAVY DUTY 	ISO 	HEAVY LOAD 	POWER COMPACT STROKE

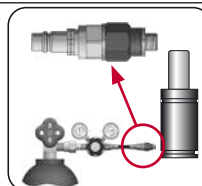
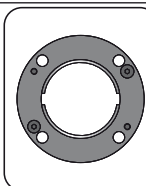
A14-095



A34-095



SEAL KIT S-XXXXXXX
CARTRIDGE KIT C-XXXXXXX




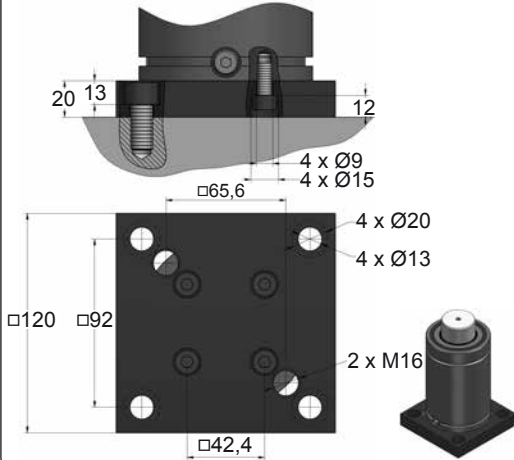
CODE	CM 4000 050 V1	KIT S-XXXXXXX KIT C-XXXXXXX	A14-095	18 CG 1-Q
ENG ORDER	GAS SPRING	REPAIR KIT	FLANGE	CHARGING ADAPTER
DEU BESTELLUNG	GASDRUCKFEDER	ERSATZTEILSATZ	FLANSCHEN	LADEADAPTER
FRA COMMANDE	RESSORT À GAZ	KIT DE RÉPARATION	BRIDE	RACCORD DE CHARGE
ITA ORDINE	CILINDRO AD AZOTO	KIT DI MANUTENZIONE	FLANGE	ADATTATORE DI CARICO
ESP PEDIDO	RESORTE DE GAS	KIT DE REPARACION	BRIDA	ADAPTADOR DE CARGA
POR PEDIDO	CILINDRO DE GÁS	KIT DE MANUTENÇÃO	FLANGE	ADAPTADOR DE CARGA

CM 4000 V1 MOUNTS

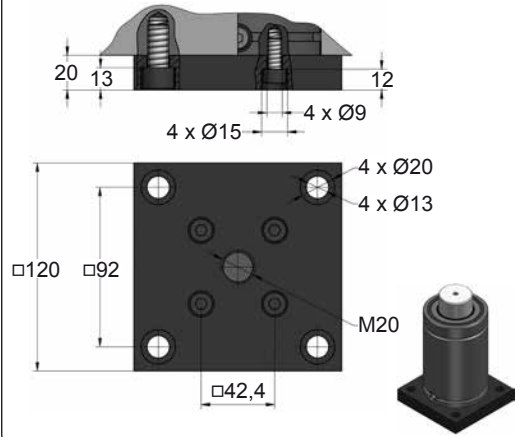
Heavy Duty

AZOL
GAS

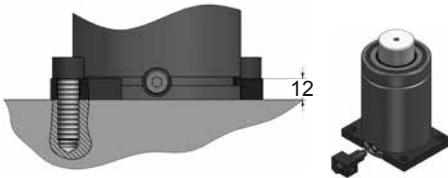
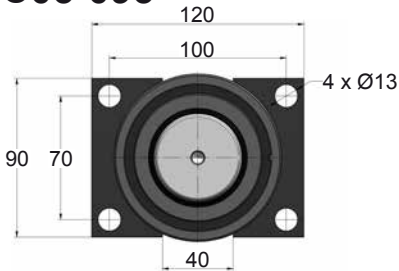
B21-095

 EM24.54.700/F


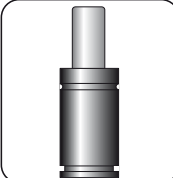
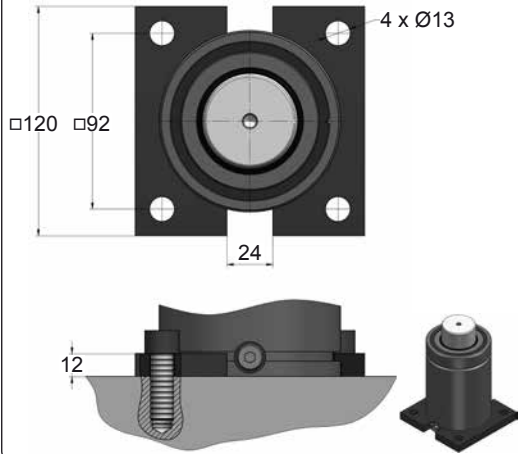
B76-095

   EM24.54.700/F


C05-095

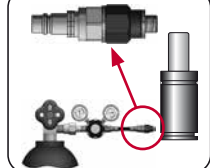
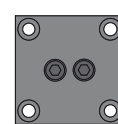


C20-095

    E24.54.815.G
EM24.54.700/F


SEAL
KIT S-XXXXXXX

CARTRIDGE
KIT C-XXXXXXX



CODE	CM 4000 050 V1	KIT S-XXXXXXX KIT C-XXXXXXX	B21-095	18 CG 1-Q
ENG ORDER	GAS SPRING	REPAIR KIT	FLANGE	CHARGING ADAPTER
DEU BESTELLUNG	GASDRUCKFEDER	ERSATZTEILSATZ	FLANSCHEN	LADEADAPTER
FRA COMMANDE	RESSORT À GAZ	KIT DE RÉPARATION	BRIDE	RACCORD DE CHARGE
ITA ORDINE	CILINDRO AD AZOTO	KIT DI MANUTENZIONE	FLANGE	ADATTATORE DI CARICO
ESP PEDIDO	RESORTE DE GAS	KIT DE REPARACION	BRIDA	ADAPTADOR DE CARGA
POR PEDIDO	CILINDRO DE GÁS	KIT DE MANUTENÇÃO	FLANGE	ADAPTADOR DE CARGA



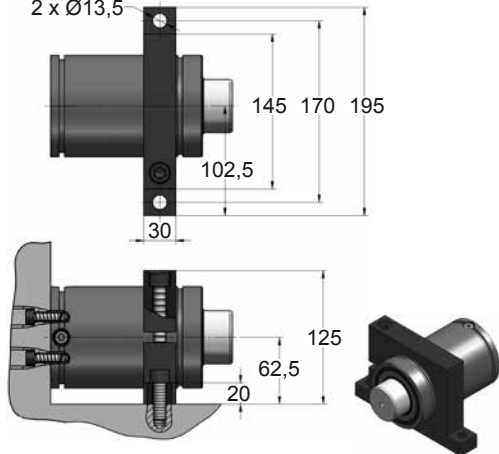
CM 4000 V1 MOUNTS

Heavy Duty

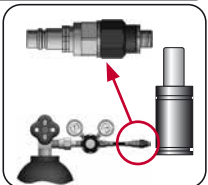
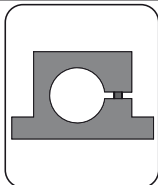
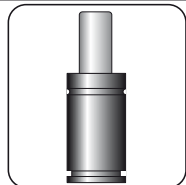
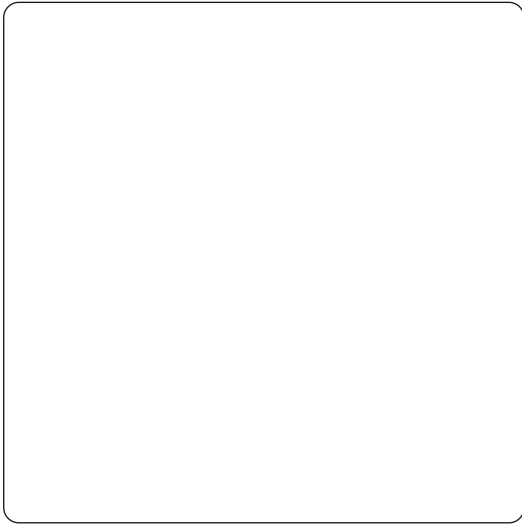
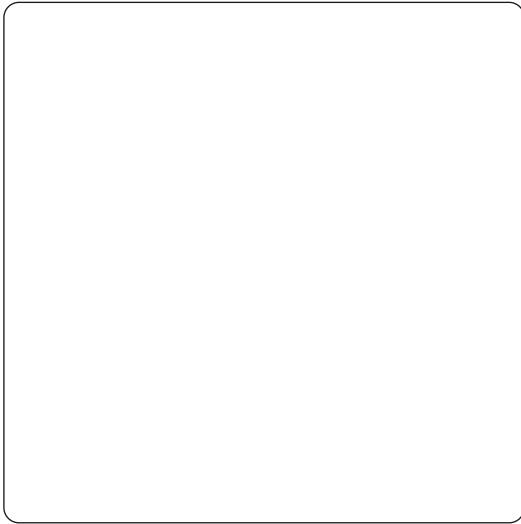
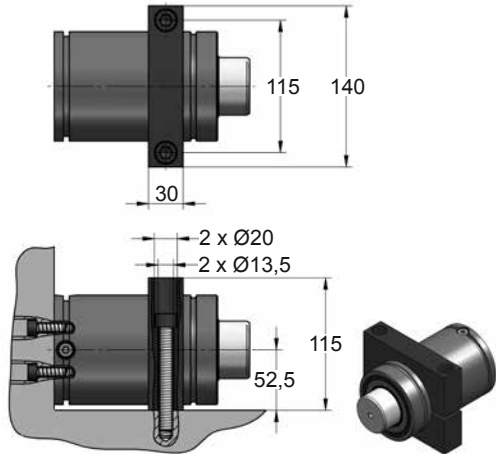
D02-095



2 x Ø13,5



D67-095



CODE	CM 4000 050 V1	KIT S-XXXXXXX KIT C-XXXXXXX	D02-095	18 CG 1-Q
ENG ORDER	GAS SPRING	REPAIR KIT	FLANGE	CHARGING ADAPTER
DEU BESTELLUNG	GASDRUCKFEDER	ERSATZTEILSATZ	FLANSCHEN	LADEADAPTER
FRA COMMANDE	RESSORT À GAZ	KIT DE RÉPARATION	BRIDE	RACCORD DE CHARGE
ITA ORDINE	CILINDRO AD AZOTO	KIT DI MANUTENZIONE	FLANGE	ADATTATORE DI CARICO
ESP PEDIDO	RESORTE DE GAS	KIT DE REPARACION	BRIDA	ADAPTADOR DE CARGA
POR PEDIDO	CILINDRO DE GAS	KIT DE MANUTENÇÃO	FLANGE	ADAPTADOR DE CARGA