

**АЛЬТЕРНАТИВНЫЕ КОДЫ:** BRSDS10, B801

**МАТЕРИАЛ:**

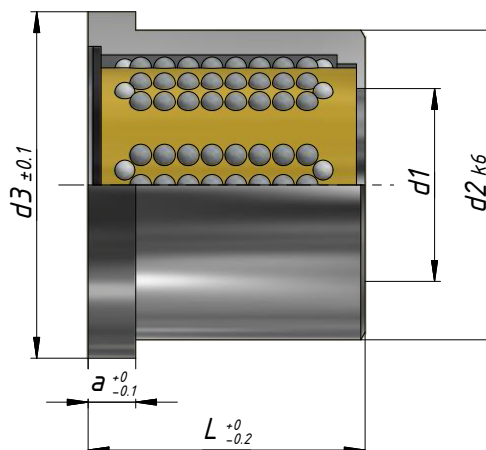
Внешняя часть- хромоникелевый сплав, внутренняя часть- высокопрочный сепаратор из бронзы.

**ТВЁРДОСТЬ:** 60-62 HRC

**ОПИСАНИЕ:**

Шариковая направляющая втулка с буртом под фальц; идеальна для точного скольжения на пресс-формах с быстрыми циклами.

**ПРИМЕР ЗАКАЗА:** CV-801-d1\*L



| d1 | L  | d2 | d3 | a | Øшарика | № линий |
|----|----|----|----|---|---------|---------|
| 20 | 35 | 32 | 36 | 6 | 3       | 8       |
| 25 | 35 | 40 | 45 | 6 | 3       | 8       |
| 25 | 45 | 40 | 45 | 6 | 3       | 8       |
| 25 | 55 | 40 | 45 | 6 | 3       | 8       |
| 32 | 45 | 50 | 56 | 8 | 4       | 8       |
| 32 | 63 | 50 | 56 | 8 | 4       | 8       |
| 40 | 45 | 60 | 66 | 8 | 4       | 8       |
| 40 | 63 | 60 | 66 | 8 | 4       | 8       |