

# ВТУЛКА БЫСТРОСМЕННАЯ С БРОНЗОВОЙ ВНУТРЕННЕЙ ЧАСТЬЮ

# ВР-ВЕЕ/В

**АЛЬТЕРНАТИВНЫЕ КОДЫ:** EBU-7B

**МАТЕРИАЛ:** 1.7131+бронза

**ТЕРМООБРАБОТКА:**

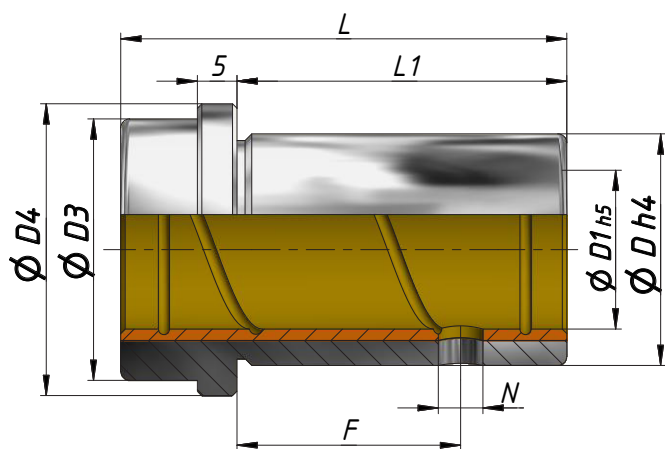
цементирование и закалка

**ТВЕРДОСТЬ:** 60-62 HRC

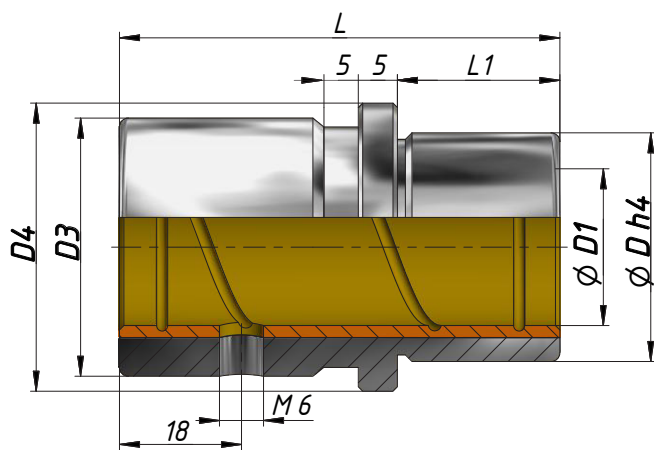
**ОПИСАНИЕ:**

Быстросменная втулка с бронзовой внутренней частью, европейский стандарт; устанавливается на несущую плиту вместе с направляющей колонкой. Идеальна для установки на штампы, которые требуют большого количества этапов обслуживания.

**ПРИМЕР ЗАКАЗА:** ВР-ВЕЕ/В- ТИП-D1\*L



ТИП В-С / В-МС



ТИП В-М / В-ЛС / В-Л

## ТИП С

*D1	L	L1	D	D3	D4	D5	N	F
18-19	31	18	28	29	34	20,5	5	8
24-25	36	23	38	38	44	25,5	5	9
30-32	43	30	45	47	53	31,5	5	11
40-42	51	38	54	57	63	36,5	8	11
50-52	61	48	65	73	79	44,5	8	14
63	74	61	81	86	92	51	8	19
80	91	78	100	104	111	60,5	8	19

## ТИП МС

*D1	L	L1	D	D3	D4	D5	N	F
18-19	50	37	28	29	34	20,5	5	8
24-25	55	42	38	38	44	25,5	5	12
30-32	60	47	45	47	53	31,5	5	16
40-42	67	54	54	57	63	36,5	8	19
50-52	75	62	65	73	79	44,5	8	19
63	90	77	81	86	92	51	8	19

## ТИП М

*D1	L	L1	D	D3	D4	D5
18-19	50	18	28	31	34	20,5
24-25	55	23	38	40	44	25,5
30-32	60	26	45	49	53	31,5
40-42	67	30	54	59	63	36,5
50-52	75	35	65	75	79	44,5
63	90	48	81	87	92	51
80	100	48	100	108	111	60,5

## ТИП ЛС

*D1	L	L1	D	D3	D4	D5
18-19	70	18	28	31	34	20,5
24-25	80	23	38	40	44	25,5
30-32	90	26	45	49	53	31,5
40-42	100	30	54	59	63	36,5
50-52	110	35	65	75	79	44,5
63	130	48	81	87	92	51
80	150	48	100	108	111	60,5

## ТИП Л

*D1	L	L1	D	D3	D4	D5
18-19	70	27	28	31	34	20,5
24-25	80	32	38	40	44	25,5
30-32	90	37	45	49	53	31,5
40-42	100	47	54	59	63	36,5
50-52	110	57	65	75	79	44,5
63	130	67	81	87	92	51
80	150	77	100	108	111	60,5

\*см. таблицу "Допуски" на последней странице каталога