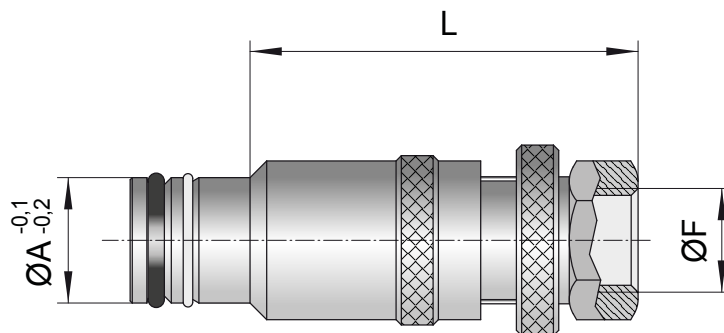


## БЫСТРОРАЗЪЁМНОЕ СОЕДИНЕНИЕ

# BA-AR...

Быстроразъемное соединение Ermanno Valzi использует технологию "быстрая установка и быстрое снятие", которая позволяет подключаться напрямую к контуру охлаждения.

Пример заказа: BA-AR12-1/8



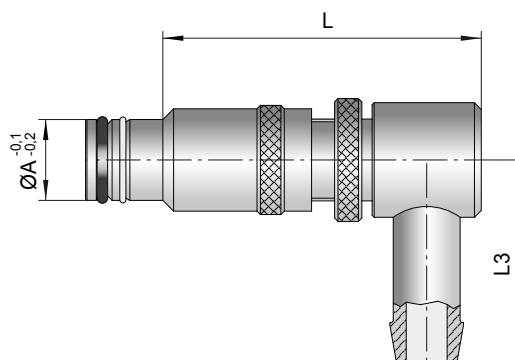
КОД	A	F	L
BA-AR12-1/8	12	1/8	37
BA-AR16-1/4	16	1/4	40
BA-AR20-1/2	20	1/2	55

## БЫСТРОРАЗЪЁМНОЕ СОЕДИНЕНИЕ

# BA-AR...

Быстроразъемное соединение Ermanno Valzi использует технологию "быстрая установка и быстрое снятие", которая позволяет подключаться напрямую к контуру охлаждения.

Пример заказа: BA-AR12-90



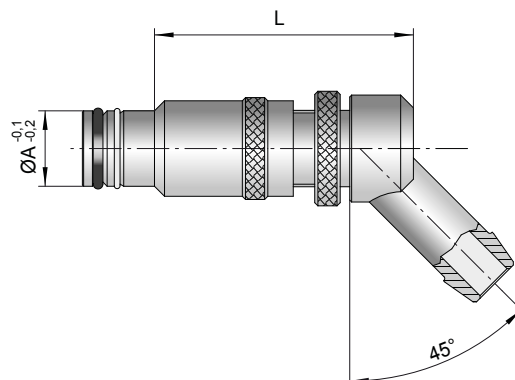
КОД	A	L	L3
BA-AR12-90	12	47	30
BA-AR16-90	16	55	30
BA-AR20-90	20	65	42

## БЫСТРОРАЗЪЁМНОЕ СОЕДИНЕНИЕ

# BA-AR...

Быстроразъемное соединение Ermanno Valzi использует технологию "быстрая установка и быстрое снятие", которая позволяет подключаться напрямую к контуру охлаждения.

Пример заказа: BA-AR12-45



КОД	Ø A	L
BA-AR12-45	12	40
BA-AR16-45	16	46
BA-AR20-45	20	60