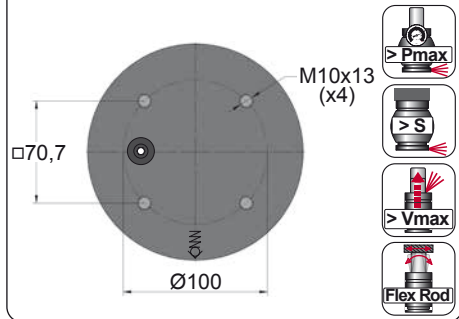
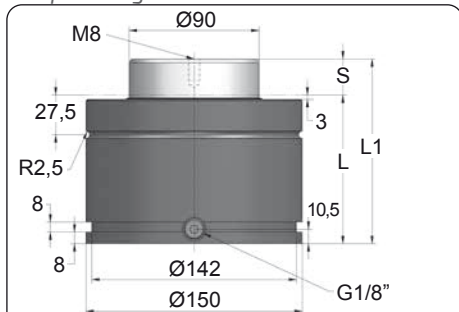


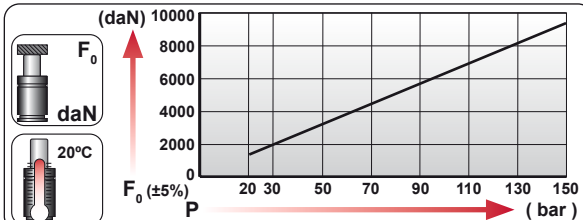
# CW 9500

Compact Height

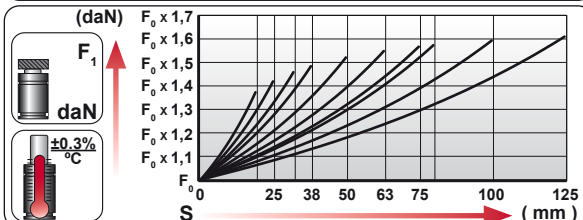
BMW B2 4005	FORD W-DX35-6204	
MB B8 3180 220 000 004	GM 90.25.08	
VW 39D 997		



ORDER	S (mm)	L1 ±0.25 (mm)	L (mm)	Kg.
CW 9500 019	19	116	97	9.96
CW 9500 025	25	128	103	10.35
CW 9500 032	32	142	110	10.82
CW 9500 038	38	154	116	11.22
CW 9500 050	50	178	128	12.01
CW 9500 063	63	204	141	12.87
CW 9500 075	75	228	153	13.67
CW 9500 080	80	238	158	14.00
CW 9500 100	100	278	178	15.32
CW 9500 125	125	328	203	16.98

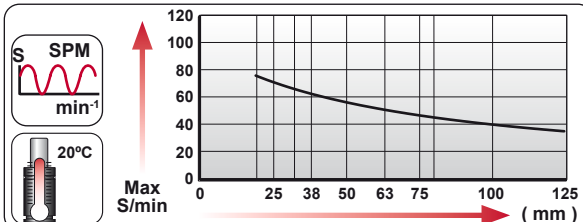


CODE	Pressure Gauge	bar	psi	F <sub>0</sub> daN	F <sub>1</sub> daN
CW 9500 050		150	2175	9540	14520
CW-H 9500 050		0	0	---	---



**EQUIPPED WITH VDI - SAFETY**

Language	ORDER	F <sub>0</sub> daN	S mm
ENG	BESTELLUNG	9500	50
DEU	BESTELLUNG		
FRA	COMMANDE		
ITA	ORDINE		
ESP	PEDIDO		
POR	PEDIDO		



--	--	--	--	--	--	--	--

N <sub>2</sub>	Smax < 90%	Vmax 1,6 m/s	bar psi	bar psi	°C °F	°C °F	600 CP-
			20 290	150 2175	0 32	80 176	



# CW 9500 MOUNTS

Compact Height

	<b>Ø150</b>	<b>Ø150</b>	<b>Ø150</b>	<b>Ø150</b>	<b>Ø150</b>	<b>Ø150</b>	<b>Ø150</b>	
	<b>L1=178</b>	<b>L1=205</b>	<b>L1=236</b>	<b>L1=255</b>	<b>L1=255</b>	<b>L1=270</b>	<b>L1=270</b>	
<b>MODEL</b>	<b>X</b>	<b>CW 9500</b> <b>CW 11800</b> <b>KT 9500</b>	<b>X</b>	<b>X</b>	<b>GN 7500</b> <b>CM 10000</b> <b>CD 9600</b>	<b>AG 7500</b>	<b>X</b>	<b>CS 18300</b>
<b>SERIES</b>	<b>MINI</b>	<b>COMPACT HEIGHT</b>	<b>THREADED</b>	<b>LOW PROFILE</b>	<b>HEAVY DUTY</b>	<b>ISO</b>	<b>HEAVY LOAD</b>	<b>POWER COMPACT STROKE</b>

## A14-150

ISO VDI E24.54.815.G EM24.54.700/F

4 x Ø17,5

□138

Ø220

41 27

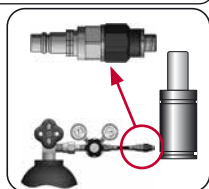
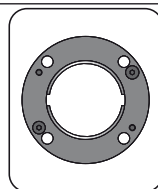
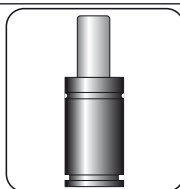
## A34-150

ISO VDI

4 x Ø17,5

□162 □138

41 27



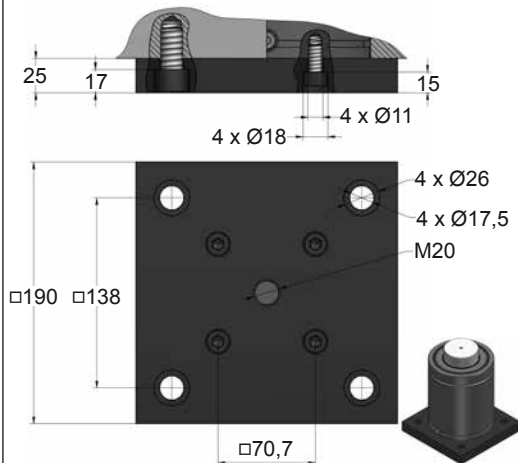
<b>CODE</b>	<b>CW 9500 050</b>	<b>KIT S-XXXXXXX</b> <b>KIT C-XXXXXXX</b>	<b>A14-150</b>	<b>18 CG 1-Q</b>
ENG ORDER	GAS SPRING	REPAIR KIT	FLANGE	CHARGING ADAPTER
DEU BESTELLUNG	GASDRUCKFEDER	ERSATZTEILSATZ	FLANSCH	LADEADAPTER
FRA COMMANDE	RESSORT À GAZ	KIT DE RÉPARATION	BRIDE	RACCORD DE CHARGE
ITA ORDINE	CILINDRO AD AZOTO	KIT DI MANUTENZIONE	FLANGE	ADATTATORE DI CARICO
ESP PEDIDO	RESORTE DE GAS	KIT DE REPARACION	BRIDA	ADAPTADOR DE CARGA
POR PEDIDO	CILINDRO DE GÁS	KIT DE MANUTENÇÃO	FLANGE	ADAPTADOR DE CARGA

# CW 9500 MOUNTS

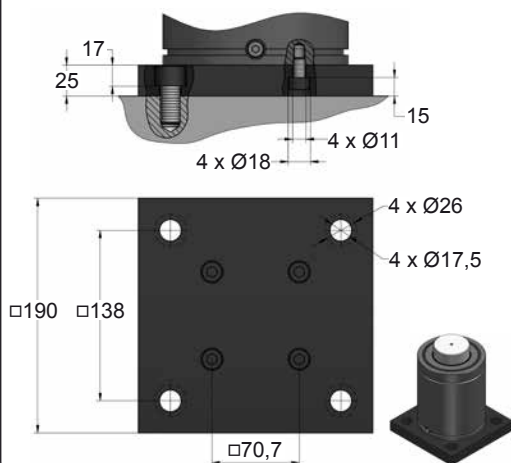
Compact Height

**AZOL**  
**GAS**

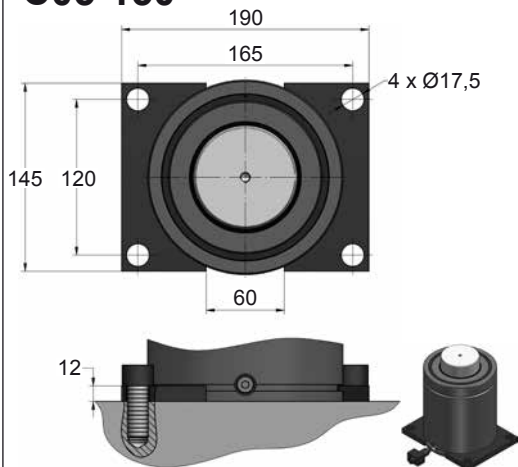
## B36-150



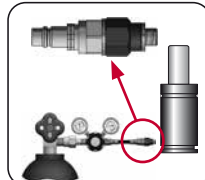
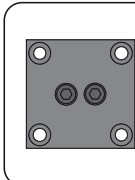
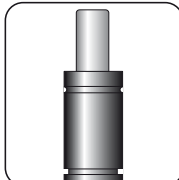
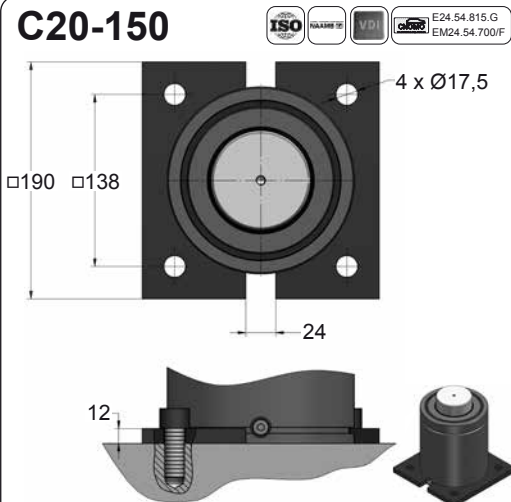
## B41-150



## C05-150



## C20-150



CODE	CW 9500 050	KIT S-XXXXXXX KIT C-XXXXXXX	B36-150	18 CG 1-Q
ENG	ORDER	GAS SPRING	FLANGE	CHARGING ADAPTER
DEU	BESTELLUNG	GASDRUCKFEDER	FLANSCH	LADEADAPTER
FRA	COMMANDE	RESSORT À GAZ	BRIDE	RACCORD DE CHARGE
ITA	ORDINE	CILINDRO AD AZOTO	FLANGE	ADATTATORE DI CARICO
ESP	PEDIDO	RESORTE DE GAS	BRIDA	ADAPTADOR DE CARGA
POR	PEDIDO	CILINDRO DE GÁS	FLANGE	ADAPTADOR DE CARGA



# CW 9500 MOUNTS

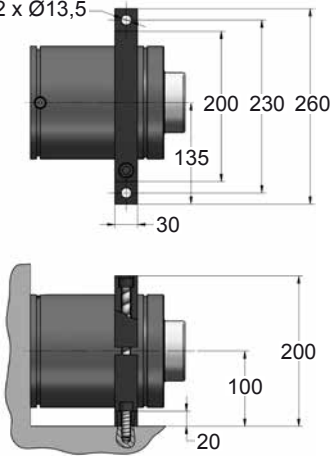
Compact Height



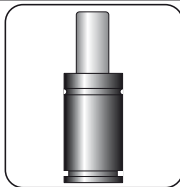
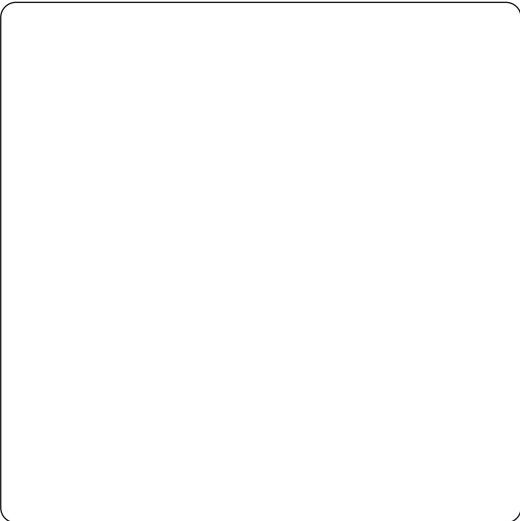
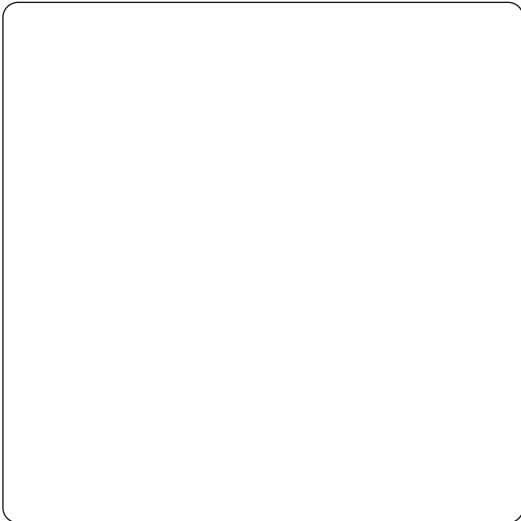
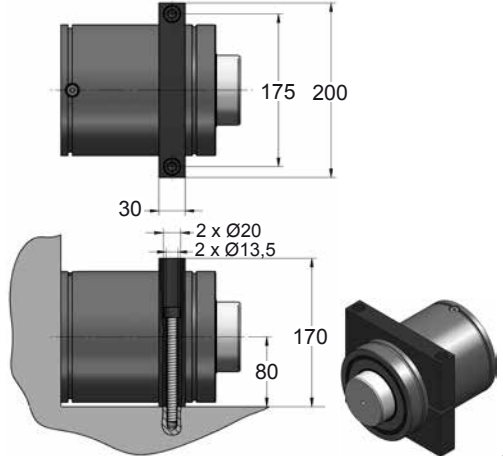
E24.54.815.G

## D02-150

2 x Ø13,5



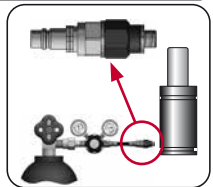
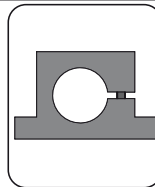
## D67-150



SEAL  
KIT S-XXXXXXX



CARTRIDGE  
KIT C-XXXXXXX



CODE	CW 9500 050	KIT S-XXXXXXX KIT C-XXXXXXX	D02-150	18 CG 1-Q
ENG ORDER	GAS SPRING	REPAIR KIT	FLANGE	CHARGING ADAPTER
DEU BESTELLUNG	GASDRUCKFEDER	ERSATZTEILSATZ	FLANSCHEN	LADEADAPTER
FRA COMMANDE	RESSORT À GAZ	KIT DE RÉPARATION	BRIDE	RACCORD DE CHARGE
ITA ORDINE	CILINDRO AD AZOTO	KIT DI MANUTENZIONE	FLANGE	ADATTATORE DI CARICO
ESP PEDIDO	RESORTE DE GAS	KIT DE REPARACION	BRIDA	ADAPTADOR DE CARGA
POR PEDIDO	CILINDRO DE GÁS	KIT DE MANUTENÇÃO	FLANGE	ADAPTADOR DE CARGA