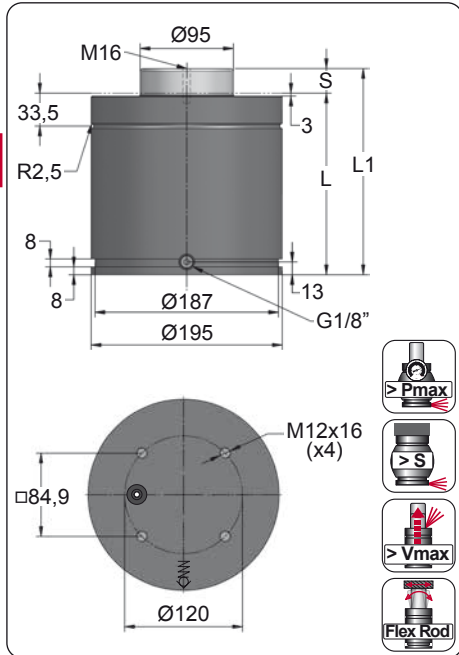


AG 10000

ISO

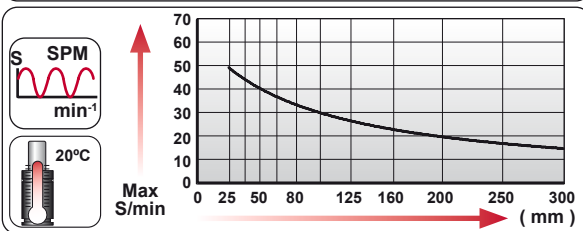
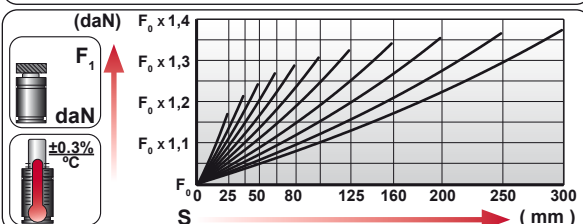
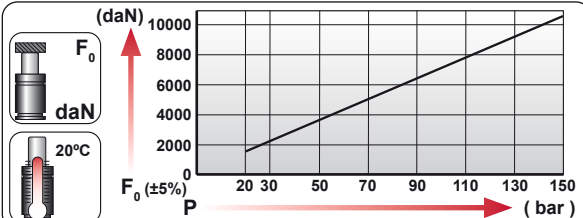
VW 39D 878	GM 90.25.00	RENAULT EM24.54.700
------------	-------------	---------------------



ORDER	S (mm)	L1 ±0.25 (mm)	L (mm)	Kg.
AG 10000 025	25	210	185	31.71
AG 10000 038	38	236	198	33.04
AG 10000 050	50	260	210	34.26
AG 10000 063	63.5	287	223.5	35.64
AG 10000 080	80	320	240	37.32
AG 10000 100	100	360	260	39.36
AG 10000 125	125	410	285	41.91
AG 10000 160	160	480	320	45.48
AG 10000 200	200	560	360	49.57
AG 10000 250	250	660	410	54.67
AG 10000 300	300	760	460	59.77



CODE	Image	Pressure		F ₀	F ₁
		bar	psi	daN	daN
AG 10000 050		145	2105	10280	12780
AG-H 10000 050		0	0	---	---



EQUIPPED WITH VDI - SAFETY

	ENG ORDER		
	DEU BESTELLUNG	F ₀ daN	S mm
	FRA COMMANDE	10000	50
	ITA ORDINE		
	ESP PEDIDO		
POR PEDIDO			

--	--	--	--	--	--	--	--

N ₂	Smax < 90%	Vmax 2 m/s	bar psi 20 290	bar psi 150 2175	°C °F 0 32	°C °F 80 176	600 CP-
----------------	------------	------------	----------------	------------------	------------	--------------	---------

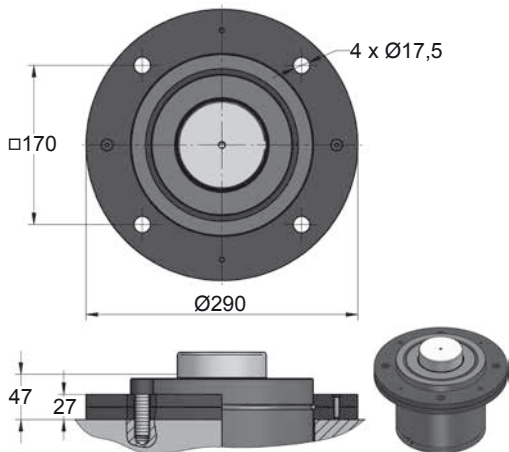


AG 10000 MOUNTS

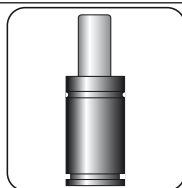
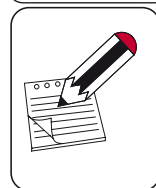
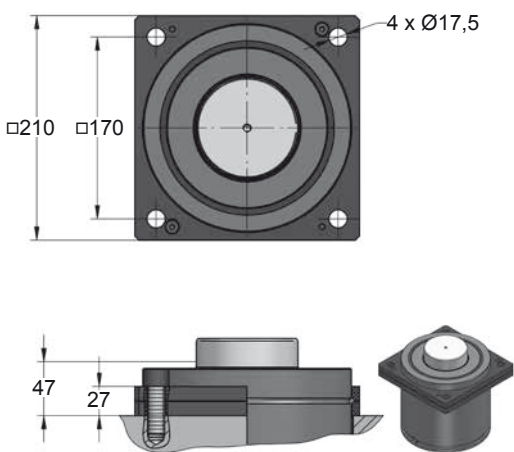
ISO

MODEL	×	CW 20000	×	×	CD 18500	AG 10000	×	×
SERIES	MINI 	COMPACT HEIGHT 	THREADED 	LOW PROFILE 	HEAVY DUTY 	ISO 	HEAVY LOAD 	POWER COMPACT STROKE

A14-195

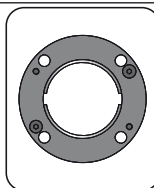


A34-195



SEAL KIT S-XXXXXXX

CARTRIDGE KIT C-XXXXXXX



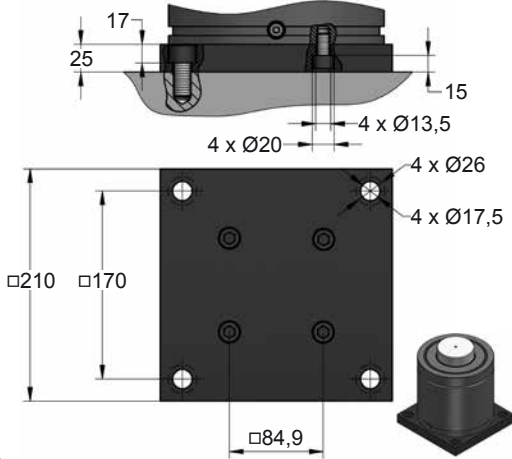
CODE	AG 10000 050	KIT S-XXXXXXX KIT C-XXXXXXX	A14-195	18 CG 1-Q
ENG ORDER	GAS SPRING	REPAIR KIT	FLANGE	CHARGING ADAPTER
DEU BESTELLUNG	GASDRUCKFEDER	ERSATZTEILSATZ	FLANSCHEN	LADEADAPTER
FRA COMMANDE	RESSORT À GAZ	KIT DE RÉPARATION	BRIDE	RACCORD DE CHARGE
ITA ORDINE	CILINDRO AD AZOTO	KIT DI MANUTENZIONE	FLANGE	ADATTATORE DI CARICO
ESP PEDIDO	RESORTE DE GAS	KIT DE REPARACION	BRIDA	ADAPTADOR DE CARGA
POR PEDIDO	CILINDRO DE GÁS	KIT DE MANUTENÇÃO	FLANGE	ADAPTADOR DE CARGA

AG 10000 MOUNTS

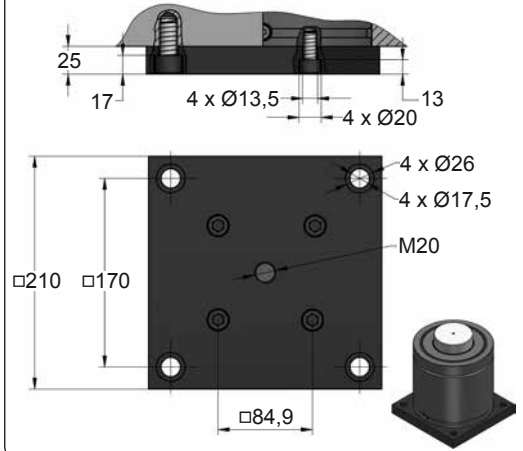
150

**AZOL
GAS**

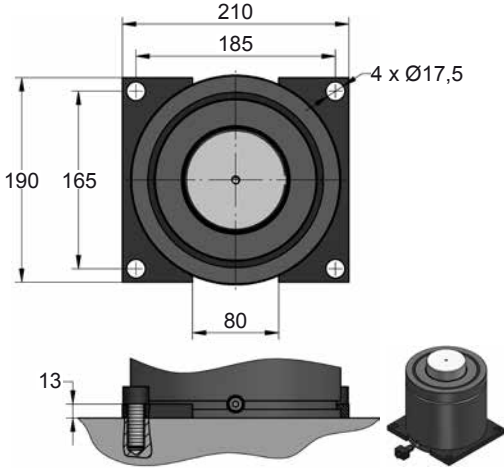

B21-195



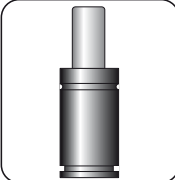
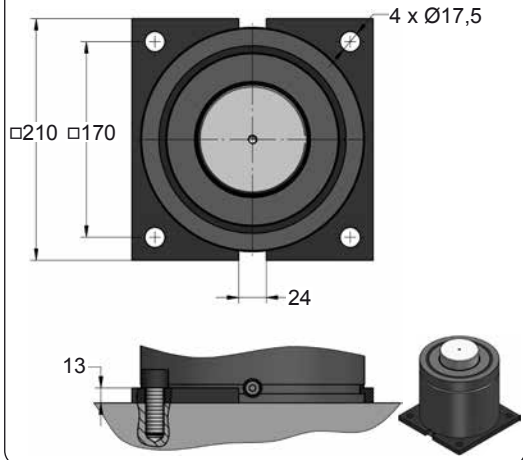
B76-195



C05-195

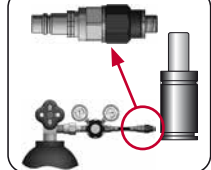
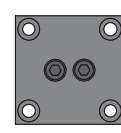


C20-195



**SEAL
KIT S-XXXXXXX**

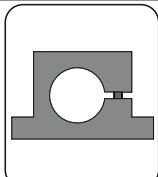
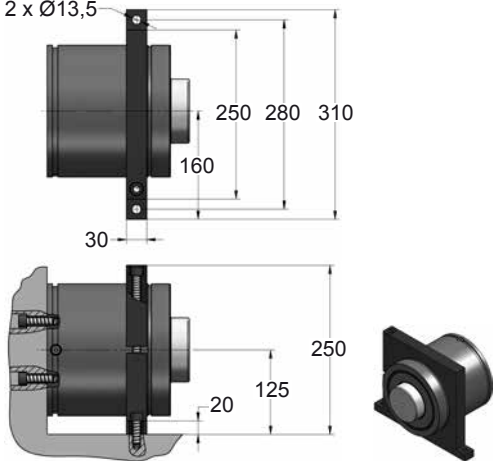
**CARTRIDGE
KIT C-XXXXXXX**



CODE	AG 10000 050	KIT S-XXXXXXX KIT C-XXXXXXX	B21-195	18 CG 1-Q
ENG ORDER	GAS SPRING	REPAIR KIT	FLANGE	CHARGING ADAPTER
DEU BESTELLUNG	GASDRUCKFEDER	ERSATZTEILSATZ	FLANSCHEN	LADEADAPTER
FRA COMMANDE	RESSORT À GAZ	KIT DE RÉPARATION	BRIDE	RACCORD DE CHARGE
ITA ORDINE	CILINDRO AD AZOTO	KIT DI MANUTENZIONE	FLANGE	ADATTATORE DI CARICO
ESP PEDIDO	RESORTE DE GAS	KIT DE REPARACION	BRIDA	ADAPTADOR DE CARGA
POR PEDIDO	CILINDRO DE GÁS	KIT DE MANUTENÇÃO	FLANGE	ADAPTADOR DE CARGA

D02-195

2 x Ø13,5



CODE	AG 10000 050	KIT S-XXXXXXX KIT C-XXXXXXX	D02-195	18 CG 1-Q
ENG ORDER	GAS SPRING	REPAIR KIT	FLANGE	CHARGING ADAPTER
DEU BESTELLUNG	GASDRUCKFEDER	ERSATZTEILSATZ	FLANSCHEN	LADEADAPTER
FRA COMMANDE	RESSORT À GAZ	KIT DE RÉPARATION	BRIDE	RACCORD DE CHARGE
ITA ORDINE	CILINDRO AD AZOTO	KIT DI MANUTENZIONE	FLANGE	ADATTATORE DI CARICO
ESP PEDIDO	RESORTE DE GAS	KIT DE REPARACION	BRIDA	ADAPTADOR DE CARGA
POR PEDIDO	CILINDRO DE GÁS	KIT DE MANUTENÇÃO	FLANGE	ADAPTADOR DE CARGA