

АЛЬТЕРНАТИВНЫЕ КОДЫ:

FOM FOY OON YON

МАТЕРИАЛ:

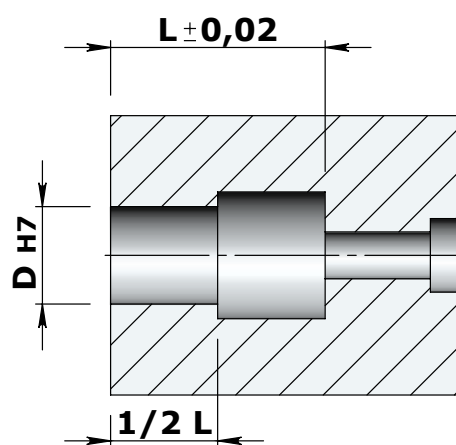
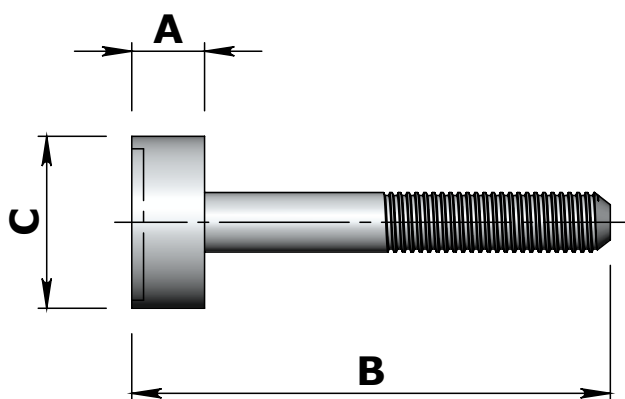
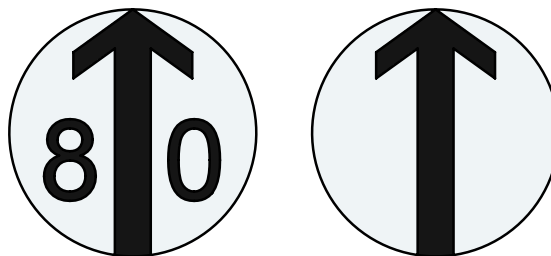
сталь закаленная

ОПИСАНИЕ:

Датировщик используется для нанесения даты изготовления отливаемой детали; практичен благодаря возможности вращения и замены вставки отверткой.

ПРИМЕР ЗАКАЗА:

КОД



| Код Год | Код Без обозначений | A | B | ØC |
|---------|---------------------|---|----|-----|
| ILA -06 | ILN -06 | 3 | 13 | 3,1 |
| ILA -06 | ILN -06 | 3 | 13 | 3,1 |
| ILA -08 | ILN -08 | 4 | 14 | 4,6 |
| ILA -10 | ILN -10 | 4 | 14 | 4,6 |
| ILA -12 | ILN -12 | 4 | 17 | 6,4 |
| ILA -16 | ILN -16 | 5 | 23 | 8,4 |

Датировщики

- это компоненты, которые позволяют получить идентификацию времени отлитого изделия.

Корпус и внутреннюю вставку можно заказать отдельно. Установка и расположение внутренней вставки должны выполняться с помощью отвертки.

Замена внутренней вставки может быть сделана с передней стороны отверткой без снятия корпуса.

По запросу могут быть сделаны датировщики со специальной гравировкой.

Примечание:

Материал: закаленная сталь, 50/55 HRC

Все внутренние вставки будут снабжены пружиной

Максимальная рабочая температура: 140 ° C

Все корпуса имеют срок действия 7 лет;