

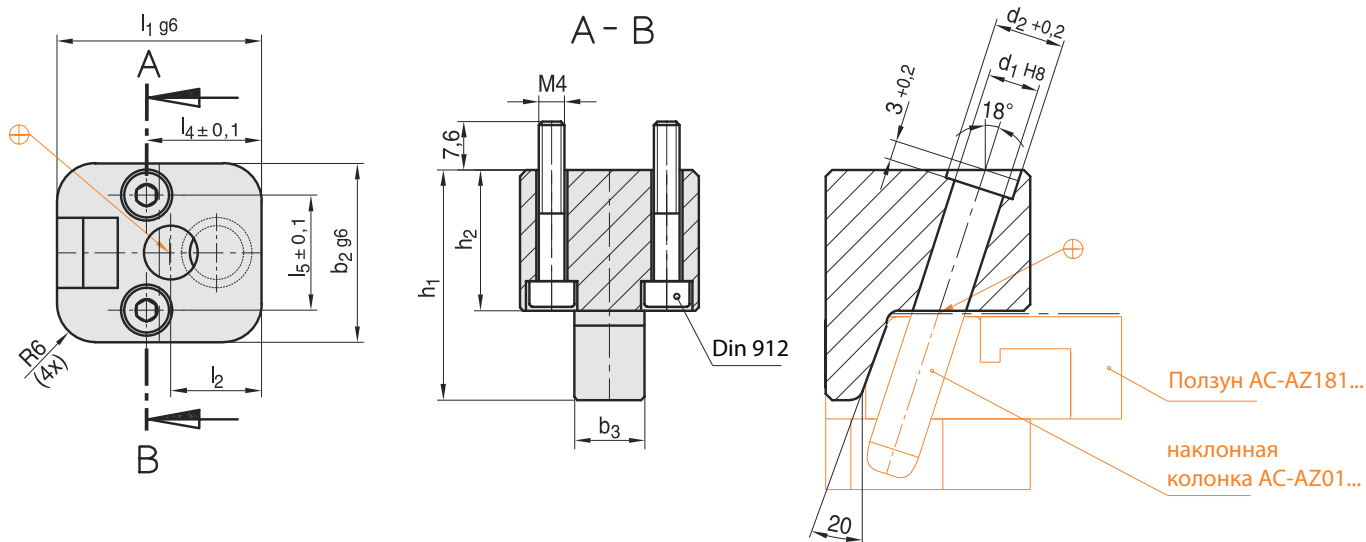
ОПИСАНИЕ:

МАТЕРИАЛ:

ТВЕРДОСТЬ: 52-58 HRC

ПРИМЕР ЗАКАЗА: AC-КОД

ВАЖНО! AC-AZ01... ЗАКАЗЫВАЕТСЯ ОТДЕЛЬНО



Код	Винт Din 912	h_2	h_1	l_4	l_2	l_1	b_3	l_5	b_2	d_2	d_1
AZ1810 /8	4x25	22	36	18	14,2	32	11	18	28	11	8
AZ1810 /10	4x30	27	44	22	17,2	40	15	20	32	13	10