

АЛЬТЕРНАТИВНЫЕ КОДЫ: Z10; R04;

≈E1100; N04; EBU 1SH; TPE; Z1210

МАТЕРИАЛ: 1.7264

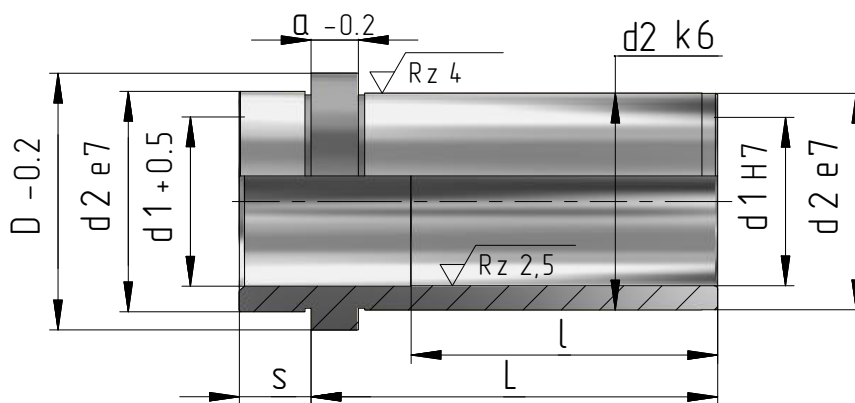
ТЕРМИЧЕСКАЯ ОБРАБОТКА: цементирование и закалка

ТВЁРДОСТЬ: 60-62 HRC.

ОПИСАНИЕ:

≈ DIN 16716 C. Втулка, европейский стандарт, из стали; устанавливается на несущую плиту вместе с направляющей колонкой; с буртом для центрирования с другой плитой.

ПРИМЕР ЗАКАЗА: CV2S-d1*L



d1	d2	D	a	s	L	12	17	22	27	36	46	56	76	96	116	136	156	176	196	216	246	
H7	k6	-0,2	-0,2	s	I							46	56	76	96	116	136	136	136	136	136	136
9	10	14	16	3	3	•	•	•	•	•	•	•										
14	15	20	25	6	9		•	•	•	•	•	•	•	•								
18	20	26	31	6	9		•	•	•	•	•	•	•	•	•							
22	24	30	35	6	9		•	•	•	•	•	•	•	•	•	•						
30	32	42	47	6	9				•	•	•	•	•	•	•	•	•					
40	42	54	60	10	12					•	•	•	•	•	•	•	•	•	•	•	•	•
50	52	66	72	10	12						•	•	•	•	•	•	•	•	•	•	•	•
60	80	86	20	16								•	•	•	•	•	•	•	•	•	•	•