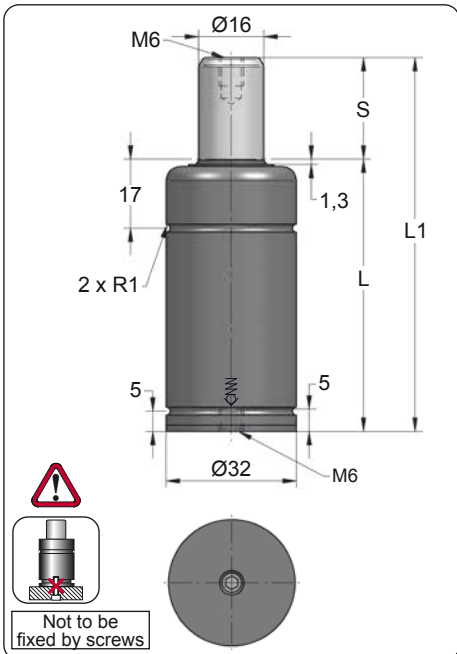


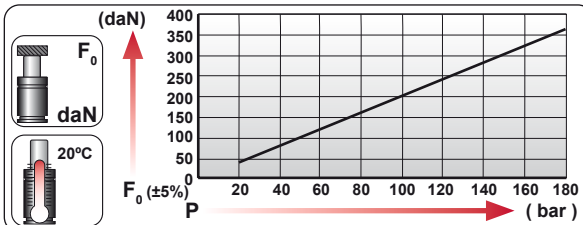
AFT V1

Mini

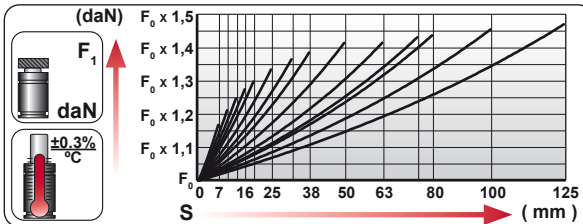
	FORD W-DX35-8040	



CODE	S (mm)	L1 ±0,25 (mm)	L (mm)	Kg.
AFT ... 007 V1	7	56	49	0.22
AFT ... 010 V1	10	62	52	0.23
AFT ... 013 V1	13	68	55	0.24
AFT ... 016 V1	16	74	58	0.25
AFT ... 019 V1	19	80	61	0.26
AFT ... 025 V1	25	92	67	0.28
AFT ... 032 V1	32	106	74	0.30
AFT ... 038 V1	38	118	80	0.32
AFT ... 050 V1	50	142	92	0.36
AFT ... 063 V1	63	171	108	0.42
AFT ... 075 V1	75	195	120	0.46
AFT ... 080 V1	80	205	125	0.47
AFT ... 100 V1	100	245	145	0.54
AFT ... 125 V1	125	295	170	0.63



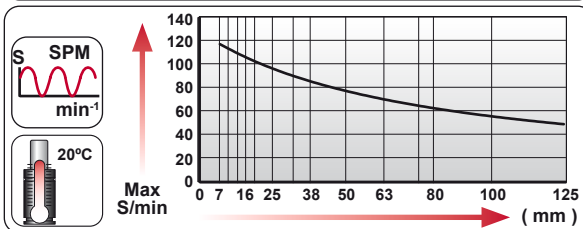
CODE	COLOR	Pressure		Force	
		bar	psi	F ₀ daN	F ₁ daN
AFT 80 050 V1	Green	40	580	80	115
AFT 160 050 V1	Blue	80	1160	160	225
AFT 240 050 V1	Red	120	1740	240	340
AFT 310 050 V1	Yellow	155	2450	310	440
AFT XXX 050 V1	Black	20-180	290-2610	40 - 360	65 - 600



	ENG ORDER		F ₀ daN		S mm
	DEU BESTELLUNG				
	FRA COMMANDE				
	ITA ORDINE				
	ESP PEDIDO				
POR PEDIDO					

AFT 310 50

AFT 310 050 V1

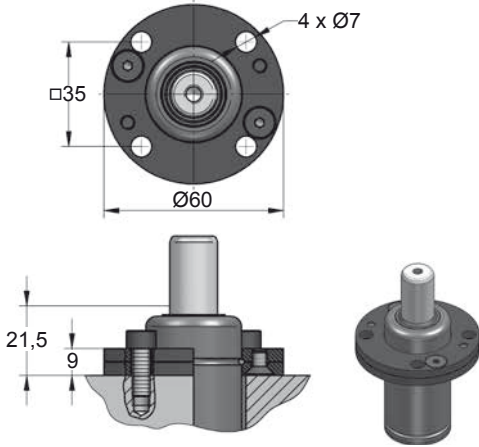


N ₂	S _{max} < 90%	V _{max} 1,6 m/s	P _{min} (20°C)	P _{max} (20°C)	T _{min}	T _{max}	

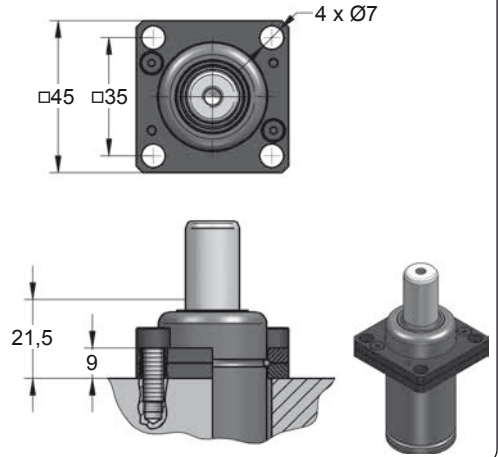
bar	psi	bar	psi	°C	°F	°C	°F	X
20	290	180	2610	0	32	80	176	

Mini

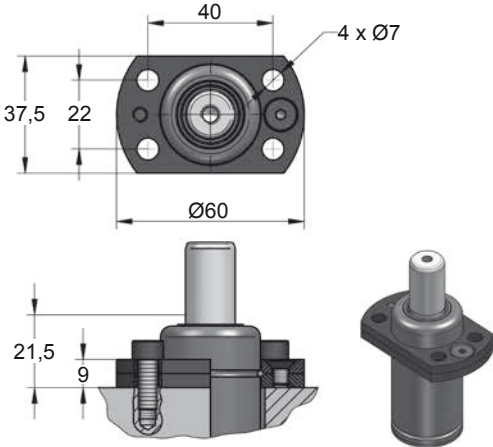
A14-032



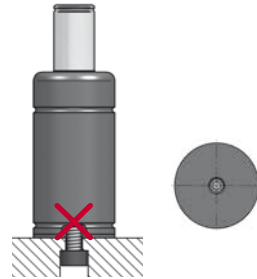
A34-032



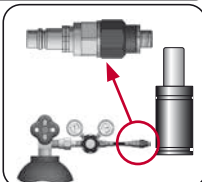
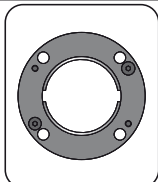
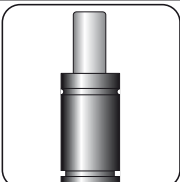
A44-032



Single base thread



Gas springs with only a single base thread should not be mounted by screws.



CODE	AFT 310 050 V1	X	A14-032	06 CG 2-Q
ENG ORDER	GAS SPRING	REPAIR KIT	FLANGE	CHARGING ADAPTER
DEU BESTELLUNG	GASDRUCKFEDER	ERSATZTEILSATZ	FLANSCHEN	LADEADAPTER
FRA COMMANDE	RESSORT À GAZ	KIT DE RÉPARATION	BRIDE	RACCORD DE CHARGE
ITA ORDINE	CILINDRO AD AZOTO	KIT DI MANUTENZIONE	FLANGE	ADATTATORE DI CARICO
ESP PEDIDO	RESORTE DE GAS	KIT DE REPARACION	BRIDA	ADAPTADOR DE CARGA
POR PEDIDO	CILINDRO DE GAS	KIT DE MANUTENÇÃO	FLANGE	ADAPTADOR DE CARGA