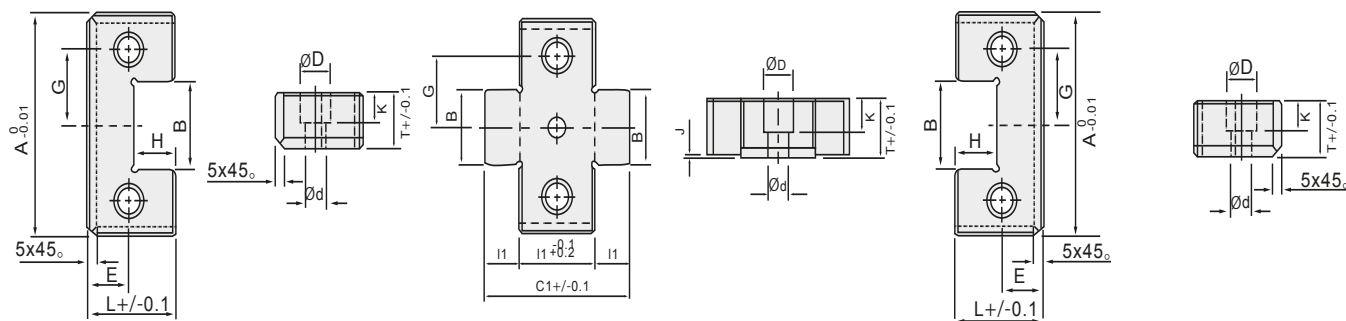
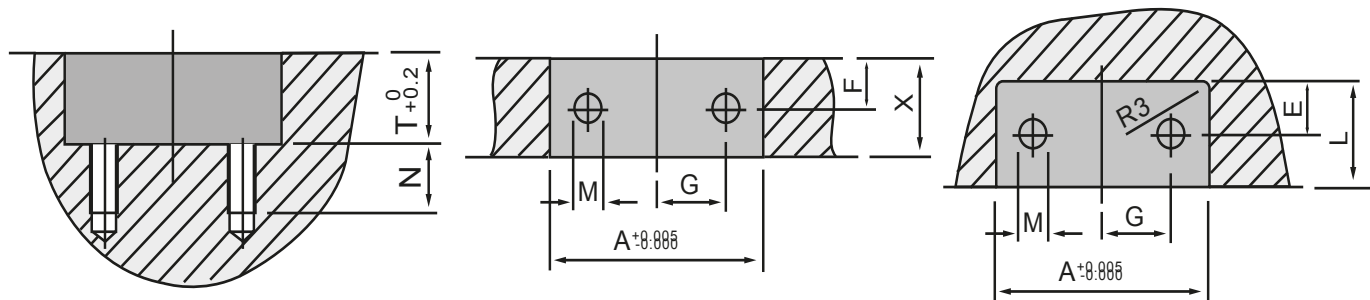


ОПИСАНИЕ:

МАТЕРИАЛ: 1.1213 или аналог

ТВЕРДОСТЬ: 52-58 HRC

ПРИМЕР ЗАКАЗА: AC-КОД



Код	W_0 -0.01	L_0 -0.1	A_0 -0.01	B_0 -0.01	G $\begin{matrix} +0.03 \\ 0 \end{matrix}$	S	X	M	SHCS
ATBL50	25	50	17.5	8	25.5	-	5	M5	M5
ATBL100	30	100	22	10	32	60	5	M6	M6
ATBL150	40	150	25	13	38	100	5	M8	M8