

# ПУАНСОН С ЦИЛИНДРИЧЕСКОЙ ГОЛОВКОЙ ФОРМА F, С ПРУЖИНЫМ ОТЛИПАТЕЛЕМ ISO 8020-8021

F

**МАТЕРИАЛ:** HSS

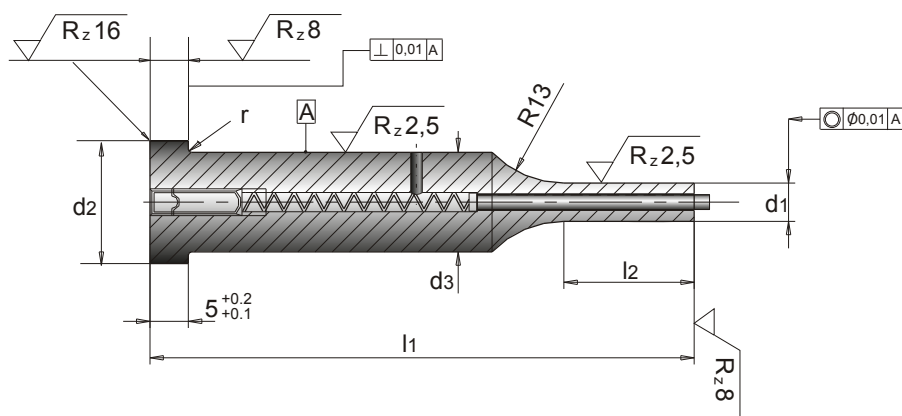
**ТВЁРДОСТЬ:**

Стержень 64+-2HRC головка 50+-5 HRC

**ОПИСАНИЕ:**

Пуансон закалённый, полностью шлифованный с цилиндрической головкой, ISO 8020, для штампов; в сборе с витой пружиной, контактным винтом и отлипателем. Нагрузка пружины на отлипателем может быть отрегулирована с помощью контактного винта на головке пуансона.

**ПРИМЕР ЗАКАЗА:** F-HSS-d1 x d3 x l2 x l1



d1 (j6)	d1 шаг	d2 (+0-0,15)	d3 (m5)	r (+0,1-0)	l2 (+0,5-0)	l1 (+0,5+0,2)			
						71	80	90	100
1,6-5,9	0,1	9	6	0,3	10	•	•	•	•
2,5-7,9	0,1	11	8	0,3	13	•	•	•	•
4,0-9,9	0,1	13	10	0,3	17	•	•	•	•
5,0-12,9	0,1	16	13	0,4	17	•	•	•	•
8,0-15,9	0,1	19	16	0,4	17	•	•	•	•
12,0-19,5	0,5	24	20	0,4	17		•	•	•
16,5-24,5	0,5	29	25	0,4	17		•	•	•