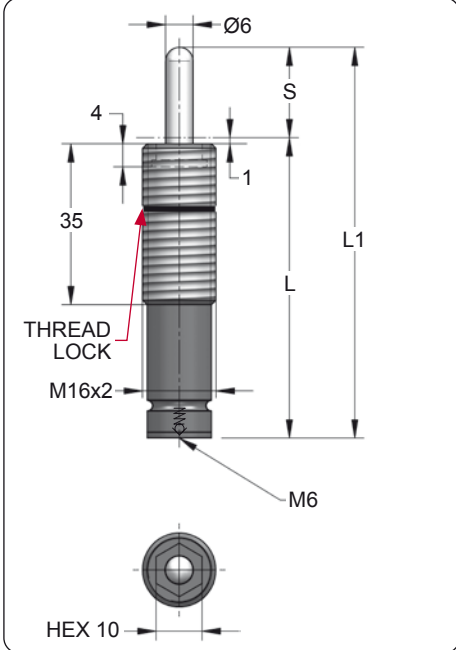


EFGD 16

Gas Strippers

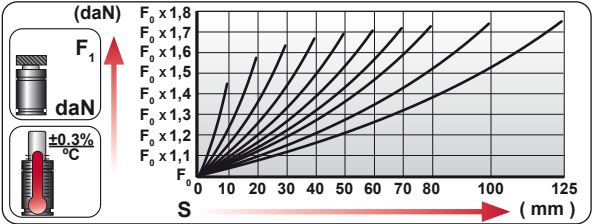
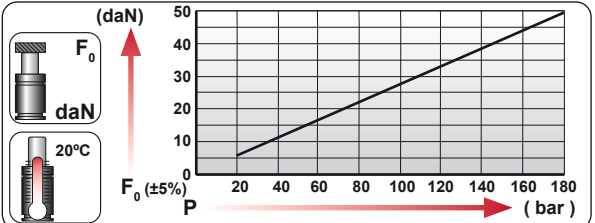




CODE	S (mm)	L1 ±0,25 (mm)	L (mm)	Kg.
EFGD 16 ... 010	10	65	55	0.06
EFGD 16 ... 020	20	85	65	0.07
EFGD 16 ... 030	30	105	75	0.07
EFGD 16 ... 040	40	125	85	0.08
EFGD 16 ... 050	50	145	95	0.09
EFGD 16 ... 060	60	165	105	0.09
EFGD 16 ... 070	70	185	115	0.10
EFGD 16 ... 080	80	205	125	0.10
EFGD 16 ... 100	100	245	145	0.12
EFGD 16 ... 125	125	295	170	0.13



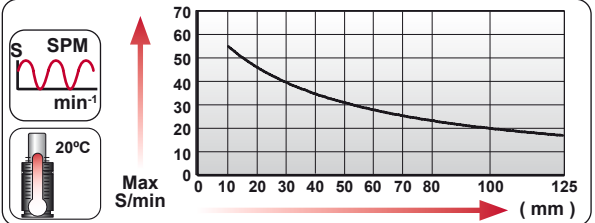
CODE	COLOR	Pressure		Force	
		bar	psi	daN	daN
EFGD 16 6 050	Green	20	290	6	10
EFGD 16 11 050	Blue	40	580	11	20
EFGD 16 21 050	Red	75	1090	21	35
EFGD 16 42 050	Yellow	150	2175	42	70
EFGD 16 XX 050	Black	20-180	290-2610	6 - 50	10 - 85



	ENG ORDER		
	DEU BESTELLUNG		
	FRA COMMANDE		
	ITA ORDINE		
	ESP PEDIDO		
POR PEDIDO			

EFGD 16 50 50

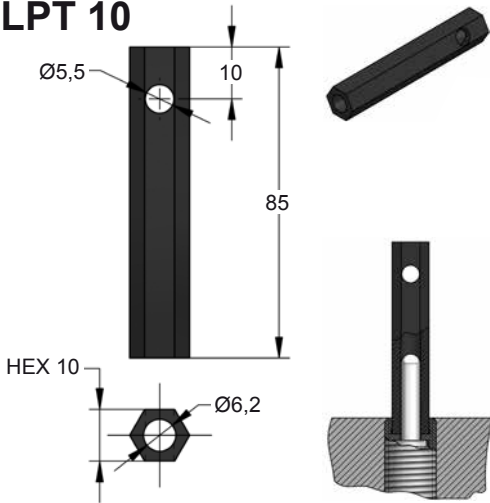
EFGD 16 50 050



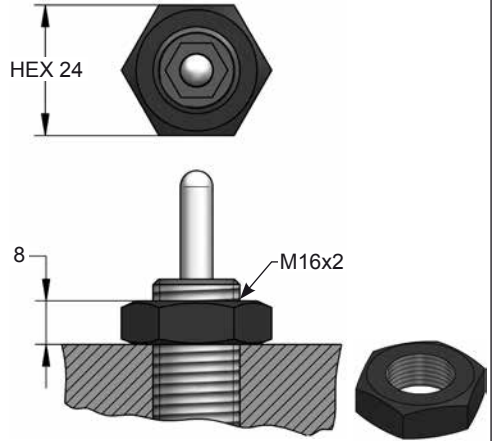
N_2	$S_{max} < 90\%$	$V_{max} 1,6 \text{ m/s}$	$P_{min} (20^\circ\text{C})$	$P_{max} (20^\circ\text{C})$	T_{min}	T_{max}	

N_2	$S_{max} < 90\%$	$V_{max} 1,6 \text{ m/s}$	bar psi	bar psi	°C °F	°C °F	°C °F	
			20 290	180 2610	0 32	80 176		

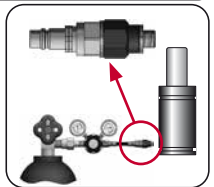
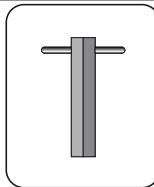
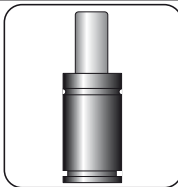
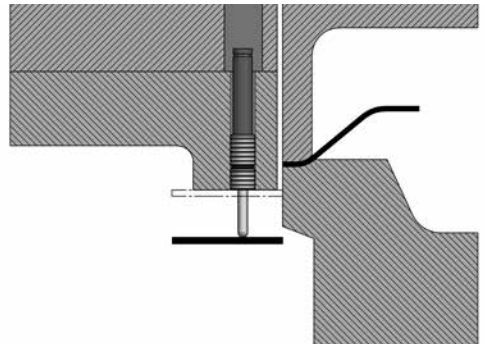
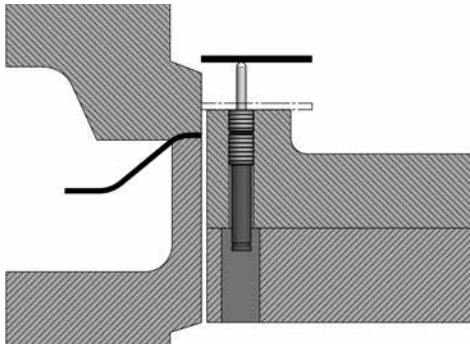
LPT 10



E63-016



MOUNTING EXAMPLE



CODE	EFGD 16 50 050	X	LPT 10	06 CG 2-Q
ENG	ORDER	REPAIR KIT	KEY	CHARGING ADAPTER
DEU	BESTELLUNG	ERSATZTEILSATZ	MONTAGESCHLÜSSEL	LADEADAPTER
FRA	COMMANDE	KIT DE RÉPARATION	CLE	RACCORD DE CHARGE
ITA	ORDINE	KIT DI MANUTENZIONE	CHIAVE	ADATTATORE DI CARICO
ESP	PEDIDO	KIT DE REPARACION	LLAVE	ADAPTADOR DE CARGA
POR	PEDIDO	KIT DE MANUTENÇÃO	CHAVE	ADAPTADOR DE CARGA