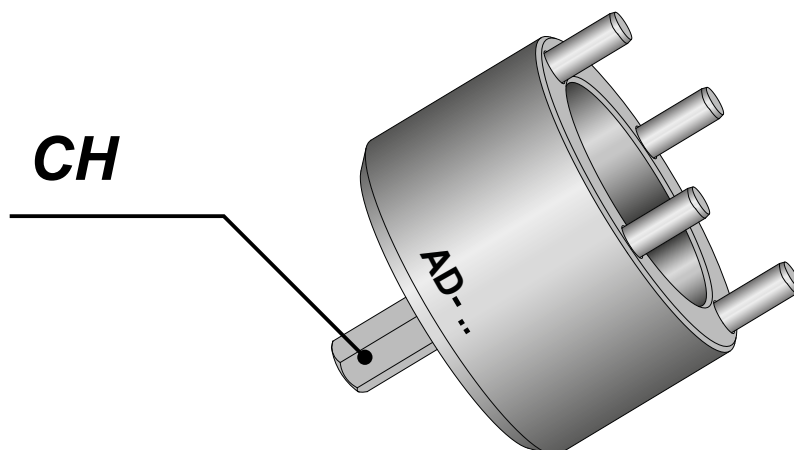


### ХАРАКТЕРИСТИКИ:

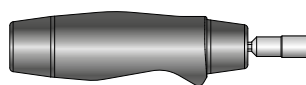
- 1) быстрая установка и снятие;
- 2) неограниченное повторное использование пробки;
- 3) возможна защита заглушки для отверстий с диаметром большего размера (до  $\varnothing A + 0,3 \div 0,4$  мм).

**ПРИМЕР ЗАКАЗА:** BA-AD-0



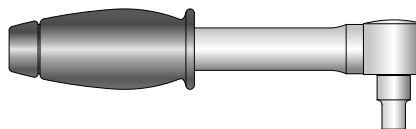
КОД	ПРОБКА	КРУТЯЩЕЕ УСИЛИЕ (Nm)	ДАВЛЕНИЕ (Бар)	CH	ИНСТРУМЕНТ ДЛЯ УСТАНОВКИ	
AD-0	TRI-6L	1,5	40	1/4	APT-0	
	TRI-6C	1,5	40	1/4		
AD-1/2	TRI-8L	2	30	1/4	APT-1	
	TRI-8C	2	30	1/4		
	TRI-10L	2	30	1/4	APT-2	
	TRI-10C	2	30	1/4		
	TRI-11	5	30	1/4		
	TRI-11,5	5	30	1/4		
	TRI-12	5	30	1/4		
	TRI-14	6	30	1/4		
	AD-3	TRI-15	8	30	1/4	APT-3
		TRI-16	15	30	3/8	
TRI-18		15	15	3/8		
TRI-19		15	15	3/8		
TRI-20		15	15	3/8		
	TRI-25	15	15	3/8		

### ШТАНГА ДЛЯ ЛЕВОСТОРОННЕЙ ЗАТЯЖКИ



КОД: **TS-1,2/6**

**ДИАПАЗОН УСИЛИЯ**  
1,2÷6 N/m



КОД: **TB-4/20**

**ДИАПАЗОН УСИЛИЯ**  
4÷20 N/m