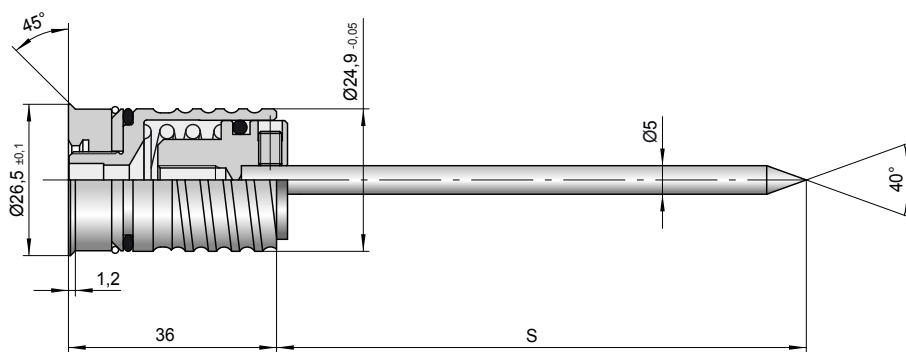


**ОПИСАНИЕ:** Игольчатый воздушный клапан, идеален для деликатных (эстетических) поверхностей; легок в обслуживании; риск заклинивания сведён к минимуму; также может использоваться в качестве выпускного отверстия для газа с целью самоочистки (при помощи специальной формы иглы); двойная подача воздуха для увеличения скорости потока воздуха, поступающего в форму.

**МАКСИМАЛЬНАЯ РАБОЧАЯ ТЕМПЕРАТУРА:** 200°C

**ПРИМЕР ЗАКАЗА:** КОД



Код	S
VASP-C	100
VASP-L	200

