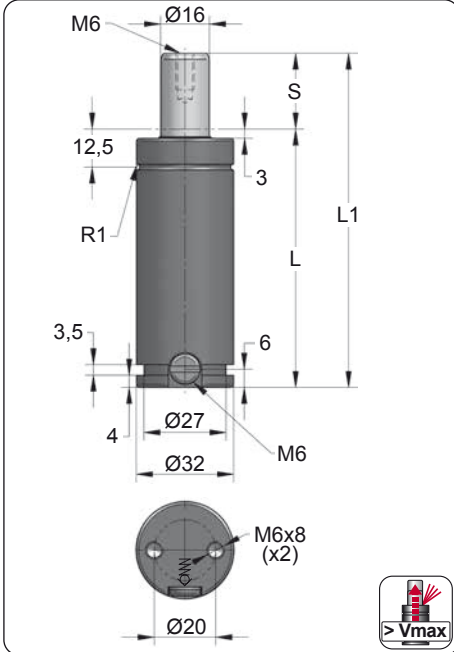


CM 300

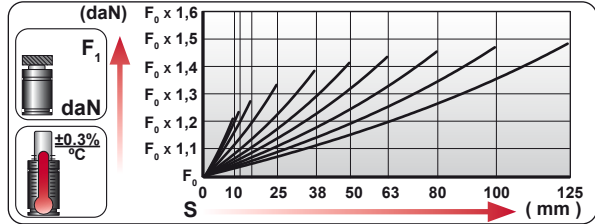
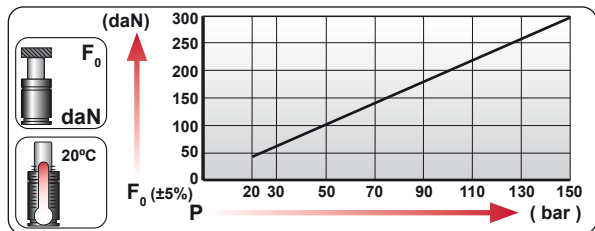
Heavy Duty





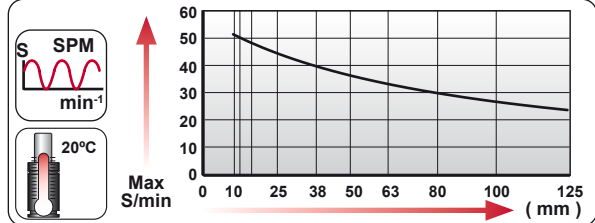
ORDER	S (mm)	L1 ±0,25 (mm)	L (mm)	Kg.
CM 300 010	10	80	70	0.32
CM 300 012	12	84	72	0.32
CM 300 016	16	92	76	0.34
CM 300 025	25	110	85	0.37
CM 300 038	38	136	98	0.41
CM 300 050	50	160	110	0.45
CM 300 063	63	186	123	0.50
CM 300 080	80	220	140	0.56
CM 300 100	100	260	160	0.62
CM 300 125	125	310	185	0.71

CODE	Pressure (bar/psi)	F ₀ (daN)	F ₁ (daN)
CM 300 050	150 / 2175	300	425
CM-H 300 050	0 / 0	---	---



ENG ORDER
 DEU BESTELLUNG
 FRA COMMANDE
 ITA ORDINE
 ESP PEDIDO
 POR PEDIDO

CM 300 50
 CM 300 050



N₂ Smax < 90% Vmax 1,6 m/s Pmin (20°C) Pmax (20°C) Tmin Tmax 600 CP-

bar	psi	bar	psi	°C	°F	°C	°F
20	290	150	2175	0	32	80	176



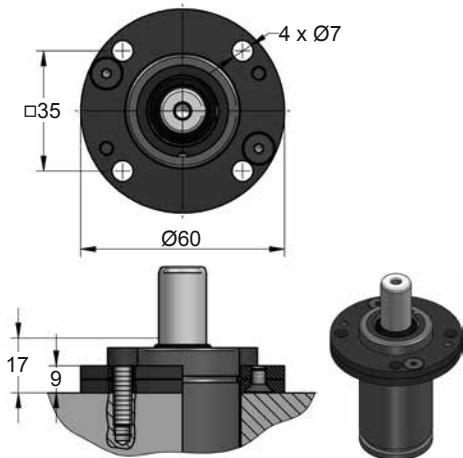
CM 300 MOUNTS

Heavy Duty

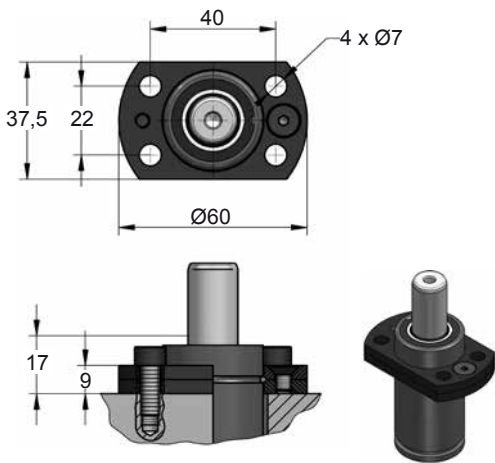
A14-032



E24.54.815.G
EM24.54.700F



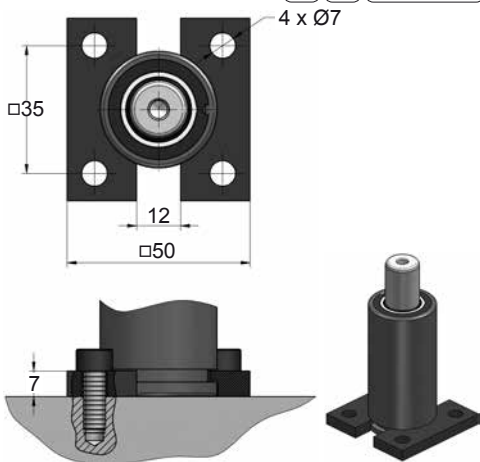
A44-032



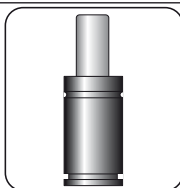
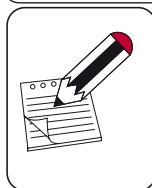
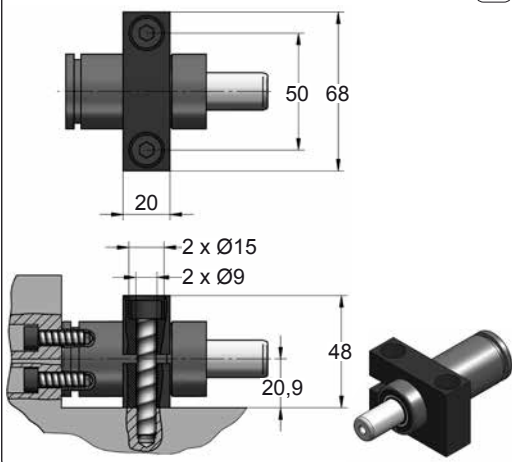
C20-032



E24.54.815.G
EM24.54.700F

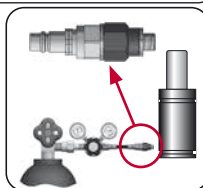
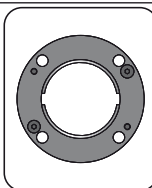


D67-032



SEAL
KIT S-XXXXXXX

CARTRIDGE
KIT C-XXXXXXX



CODE	CM 300 050	KIT S-XXXXXXX KIT C-XXXXXXX	A14-032	06 CG 2-Q
ENG ORDER	GAS SPRING	REPAIR KIT	FLANGE	CHARGING ADAPTER
DEU BESTELLUNG	GASDRUCKFEDER	ERSATZTEILSATZ	FLANSCHEN	LADEADAPTER
FRA COMMANDE	RESSORT À GAZ	KIT DE RÉPARATION	BRIDE	RACCORD DE CHARGE
ITA ORDINE	CILINDRO AD AZOTO	KIT DI MANUTENZIONE	FLANGE	ADATTATORE DI CARICO
ESP PEDIDO	RESORTE DE GAS	KIT DE REPARACION	BRIDA	ADAPTADOR DE CARGA
POR PEDIDO	CILINDRO DE GÁS	KIT DE MANUTENÇÃO	FLANGE	ADAPTADOR DE CARGA