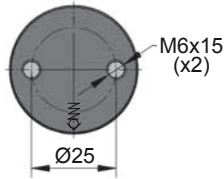
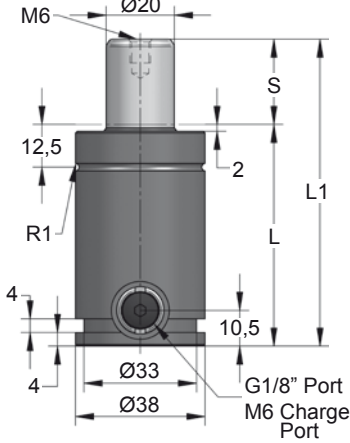


KZ 500

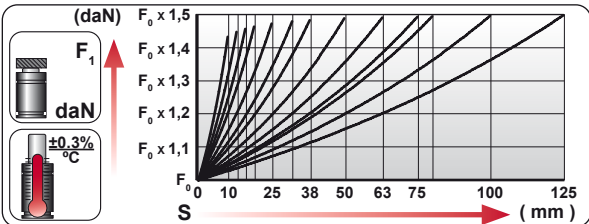
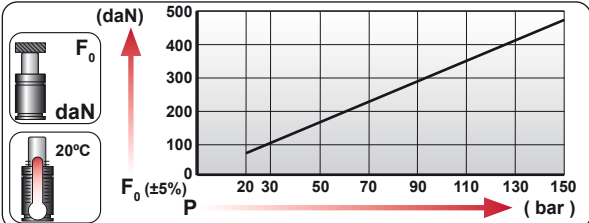
Compact Height



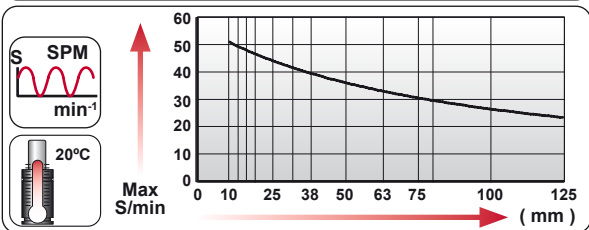


ORDER	S (mm)	L1 ±0.25 (mm)	L (mm)	Kg.
KZ 500 010	10	60	50	0.33
KZ 500 013	13	66	53	0.34
KZ 500 016	16	72	56	0.35
KZ 500 019	19	78	59	0.36
KZ 500 025	25	90	65	0.39
KZ 500 032	32	104	72	0.42
KZ 500 038	38	116	78	0.44
KZ 500 050	50	140	90	0.49
KZ 500 063	63	166	103	0.54
KZ 500 075	75	190	115	0.59
KZ 500 080	80	200	120	0.61
KZ 500 100	100	240	140	0.69
KZ 500 125	125	290	165	0.79

CODE				
	bar	psi	daN	daN
KZ 500 050	150	2175	470	700
KZ-H 500 050	0	0	---	---



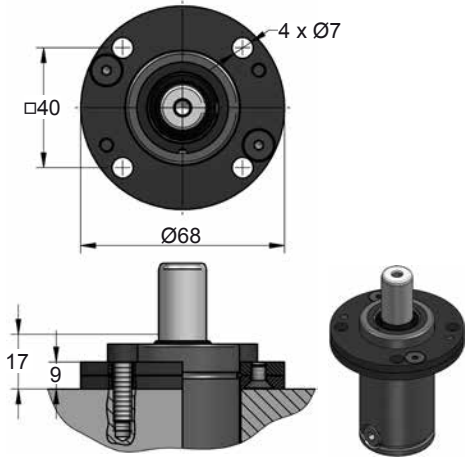
ENG	ORDER		
DEU	BESTELLUNG	daN	mm
FRA	COMMANDE		
ITA	ORDINE		
ESP	PEDIDO		
POR	PEDIDO		
KZ 500		500	50
KZ 500 050			



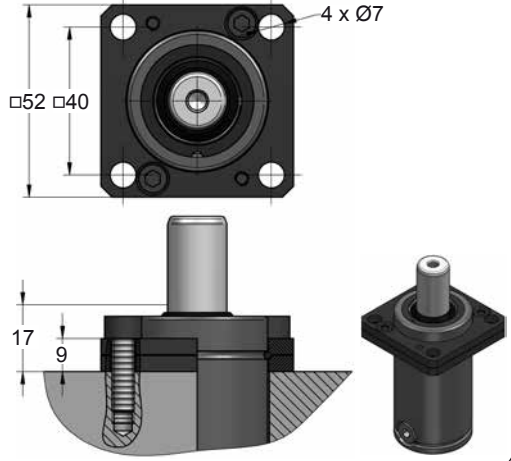
N ₂	S _{max} < 90%	V _{max} 1,6 m/s	P _{min} (20°C)	P _{max} (20°C)	T _{min}	T _{max}	600 CP-

bar	psi	bar	psi	°C	°F	°C	°F	
20	290	150	2175	0	32	80	176	

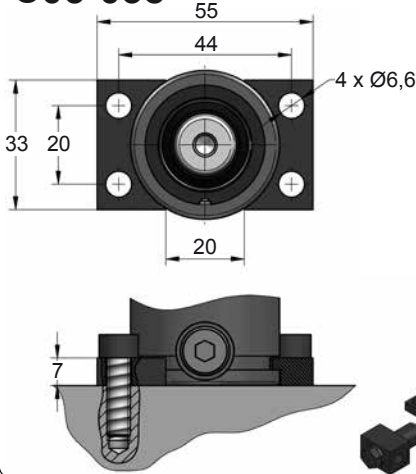
A14-038



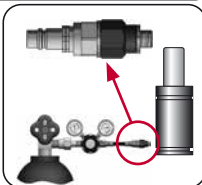
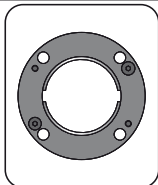
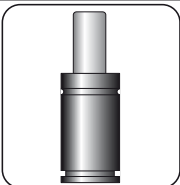
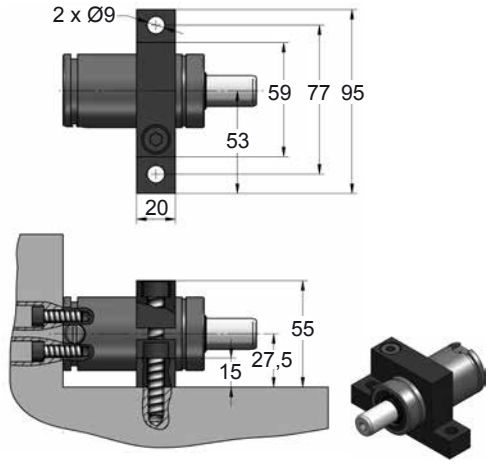
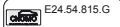
A34-038



C05-038



D02-038



CODE	KZ 500 050	KIT S-XXXXXXX KIT C-XXXXXXX	A14-038	06 CG 2-Q
ENG ORDER	GAS SPRING	REPAIR KIT	FLANGE	CHARGING ADAPTER
DEU BESTELLUNG	GASDRUCKFEDER	ERSATZTEILSATZ	FLANSCH	LADEADAPTER
FRA COMMANDE	RESSORT À GAZ	KIT DE RÉPARATION	BRIDE	RACCORD DE CHARGE
ITA ORDINE	CILINDRO AD AZOTO	KIT DI MANUTENZIONE	FLANGE	ADATTATORE DI CARICO
ESP PEDIDO	RESORTE DE GAS	KIT DE REPARACION	BRIDA	ADAPTADOR DE CARGA
POR PEDIDO	CILINDRO DE GAS	KIT DE MANUTENÇÃO	FLANGE	ADAPTADOR DE CARGA