

МАТЕРИАЛ: HSS

ТВЁРДОСТЬ:

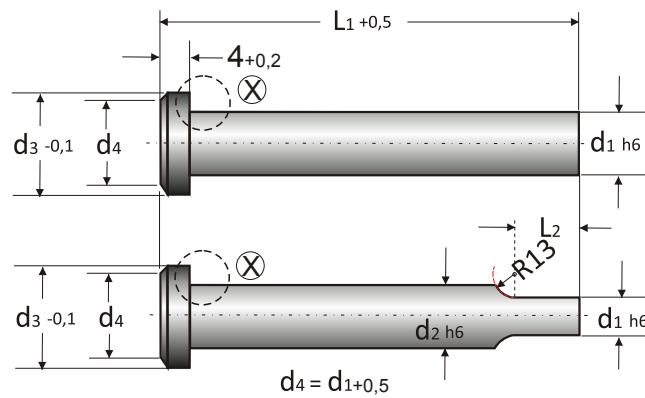
Стержень 64+-2HRC головка 50+-5 HRC

ОПИСАНИЕ:

Пуансон закалённый, полностью шлифованный, ISO 8020, для штампов;

ПРИМЕР ЗАКАЗА: AF-d1*L1

ПРИМЕР ЗАКАЗА: BF-d1*L1



Форма AF				
d1	d1 шаг	d3	r	L1
2,0 - 2,2	0,1	3,6	0,2	60 70 80 90 100
2,3 - 2,5		4,0		
2,6 - 2,8		4,5	0,3	
2,9 - 3,2		5,0		
3,3 - 3,5		6,0		
3,6 - 4,0		7,0		
4,1 - 4,5		8,0	0,5	
4,6 - 5,0		8,5		
5,1 - 5,4		9,0		
5,5 - 5,9		9,5		
6,0 - 6,4		10,0		
6,5 - 7,0	0,5	10,8	0,7	
7,5 - 8,0		12,0		
8,5 - 9,0		13,0		
9,5 - 10,0		14,5		
10,5 - 11,0		16,0	1,0	
11,5 - 12,5		18,0		
13,0 - 14,0		20,0		
15,0 - 16,0		22,0		

Форма BF						
d1	d1 шаг	d2	d3	L2	r	L1
0,1 - 0,45	0,05	2,0	3,6	7	0,2	60 70 80 90 100
0,5 - 1,9						
1,95 - 2,4		2,5	4,0			
2,5 - 3,1	0,1	3,2	5,0		0,3	
3,2 - 3,9		4,0	7,0			
4,0 - 4,9		5,0	8,5		0,5	
5,0 - 6,2		6,3	10,0			
6,3 - 7,9		8,0	12,0		0,7	
8,0 - 9,9		10,0	14,5			
10,0 - 12,4		12,5	18,0		1,0	
12,5 - 15,9		16,0	22,0			