

**АЛЬТЕРНАТИВНЫЕ КОДЫ:**

Z68; R053; E1570

**МАТЕРИАЛ:**

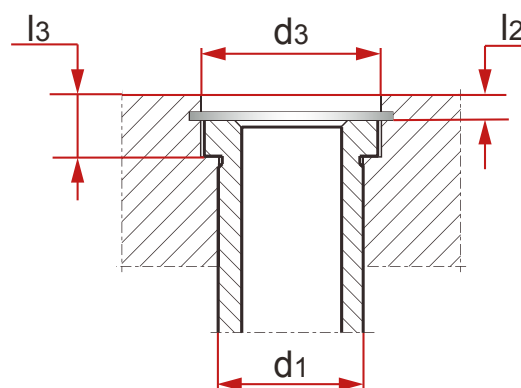
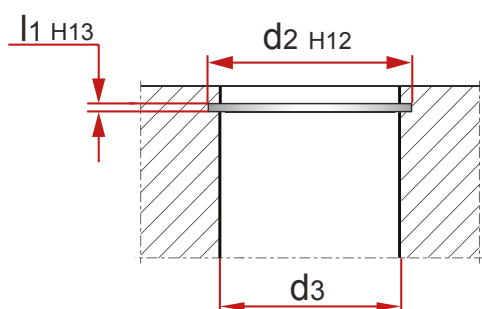
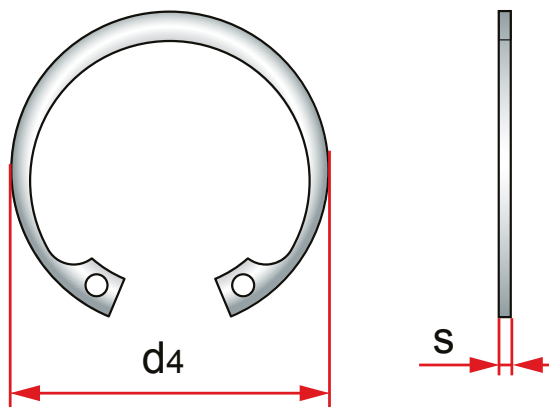
пружинная сталь

**ОПИСАНИЕ:**

DIN 472, препятствует процессу смещения узлов со своей оси, особенно когда на них приходится большая нагрузка

**ПРИМЕР ЗАКАЗА:**

RB1570\*d3



l1	s	d2	d4	d3
1,1	1,0	10,4	10,8	10,0
		12,5	13,0	12,0
		14,6	15,1	14,0
		16,8	17,3	16,0
		17,8	18,3	17,0
		19,0	19,5	18,0
		21,0	21,5	20,0
		23,0	23,5	22,0
1,3	1,2	25,2	25,9	24,0
		27,2	27,9	26,0
		31,4	32,1	30,0
		33,7	34,4	32,0
1,6	1,5	38,0	38,8	36,0
1,85	1,75	42,5	43,5	40,0
		44,5	45,5	42,0
		50,5	51,5	48,0
2,15	2,0	58,0	59,2	55,0
		63,0	64,2	60,0
2,65	2,5	75,0	76,5	72,0
3,15	3,0	88,0	90,5	85,0

d3	d1	l2	l3
24,0	18,0	3,0	9,3
26,0	20,0	3,0	9,3
32,0	26,0	4,0	10,3
36,0	30,0	5,0	11,3
48,0	42,0	6,0	12,3
60,0	54,0	7,0	17,3
72,0	66,0	8,0	18,3