

**МАТЕРИАЛ:**

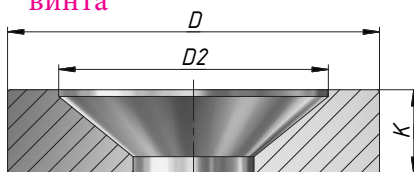
СК45

**ОПИСАНИЕ:**

Шайба для быстросменных колонок.

**ПРИМЕР ЗАКАЗА:** Код (RO...)-D1xVro

РУСТАМ, НАДО ДОБАВИТЬ  
ЧЕРТЁЖ + исправить этот  
D2 - неверно указан, чертёж  
винта



Код	D1 (Диаметр колонок)	D	K	D2
RO 0	15-16	25	6	8,5
RO 1	19-20	25	6	8,5
RO 2	24-25	32	6	8,5
RO 3	30-32	40	6	8,5
RO 4	38-40	50	6	8,5
RO 5	48-50	60	6	8,5
RO 6	60-63	70	6	8,5
RO 7	80	93	12	12,5
<b>Винты для шайбы (ISO 10642)</b>				
Vro 1	<b>8*20</b>			
Vro 2	<b>12*30</b>			

\*аксессуары для быстросменных колонок ICE и втулок IBE - IBE/B - BEG

## ФИКСАТОРЫ\*

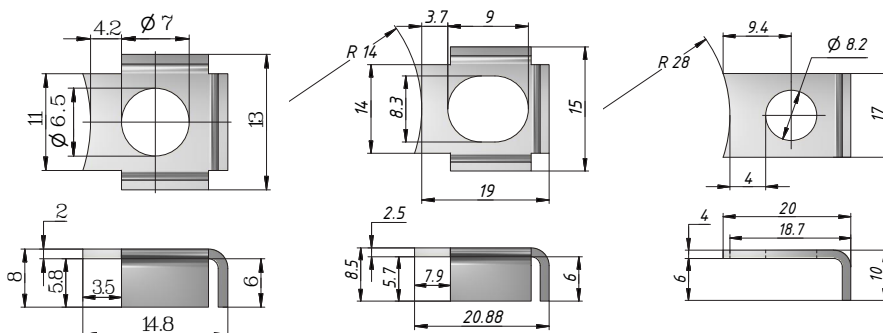
**ОПИСАНИЕ:**

Фиксаторы для быстросменных втулок и колонок

**ПРИМЕР ЗАКАЗА:**

Код фиксатора (STA...)-Vst

чертёж винта



STA6AL

STA8AL

STA8PE

Код фиксатора			Винты для фиксаторов ISO 7380	
			Vst1	Vst2
STA6AL	STA8AL	STA8PE	6*16	8*20

\*аксессуары для быстросменных колонок ICE и втулок IBE - IBE/B - BEG