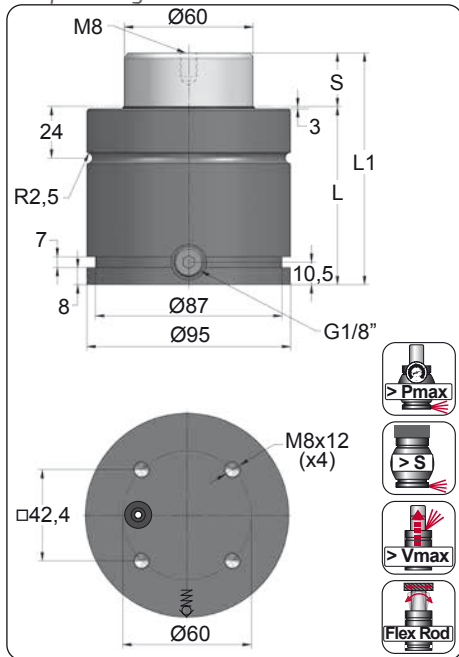


# CW 4200 V1

Compact Height

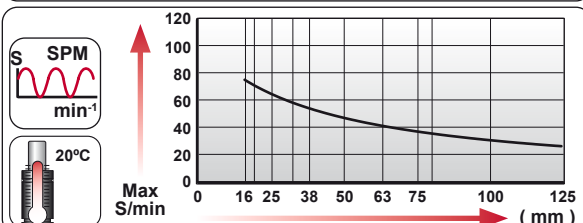
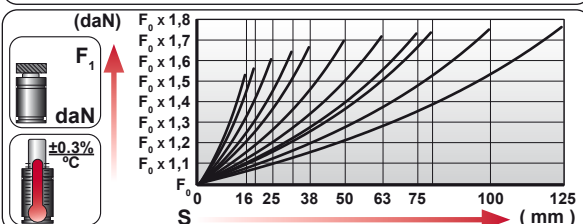
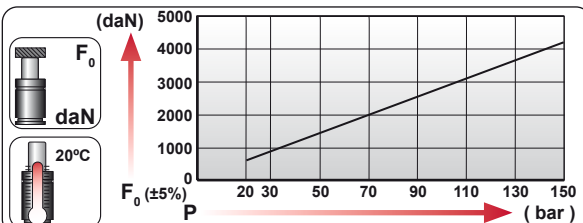
BMW B2 4005	FORD W-DX35-6204	PSA E24.54.815.G
MB B8 3180 220 000 004	GM 90.25.08	
VW 39D 997		



ORDER	S (mm)	L1 $\pm 0.25$ (mm)	L (mm)	Kg.
CW 4200 016 V1	16	90	74	3.03
CW 4200 019 V1	19	96	77	3.11
CW 4200 025 V1	25	108	83	3.29
CW 4200 032 V1	32	122	90	3.49
CW 4200 038 V1	38	134	96	3.66
CW 4200 050 V1	50	158	108	4.00
CW 4200 063 V1	63	184	121	4.37
CW 4200 075 V1	75	208	133	4.71
CW 4200 080 V1	80	218	138	4.85
CW 4200 100 V1	100	258	158	5.42
CW 4200 125 V1	125	308	183	6.14



CODE	Image	bar	psi	F <sub>0</sub> daN	F <sub>1</sub> daN
CW 4200 050 V1		150	2175	4240	7200
CW-H 4200 050 V1		0	0	---	---



**EQUIPPED WITH VDI - SAFETY**

	ENG ORDER		
	DEU BESTELLUNG	F <sub>0</sub> daN	S mm
	FRA COMMANDE		
	ITA ORDINE		
	ESP PEDIDO		
POR PEDIDO			

**CW 4200 050 V1**      **4200**      **50**

N <sub>2</sub>	S <sub>max</sub> < 90%	V <sub>max</sub> 1,6 m/s	P <sub>min</sub> (20°C)	P <sub>max</sub> (20°C)	T <sub>min</sub>	T <sub>max</sub>	600 CP-

bar	psi	bar	psi	°C	°F	°C	°F
20	290	150	2175	0	32	80	176

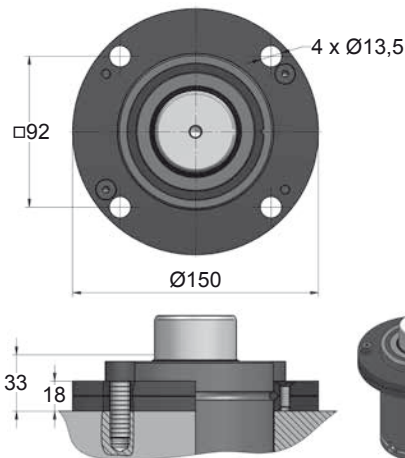
# CW 4200 V1 MOUNTS

Compact Height

	L1=158 L1=162 L1=162	L1=170 L1=170	L1=195 L1=205 L1=220	L1=220	L1=215	L1=255		
MODEL	<b>X</b>	CW 4200 KZ 4200 KT 4200	<b>X</b>	CK 4000 FD 3000	GN 3000 CM 4000 CD 4200	AG 3000	CP 8000	CS 7500
SERIES	MINI 	COMPACT HEIGHT 	THREADED 	LOW PROFILE 	HEAVY DUTY 	ISO 	HEAVY LOAD >Pmax 	POWER COMPACT STROKE <S >F0 

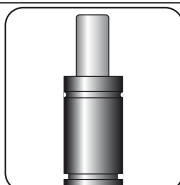
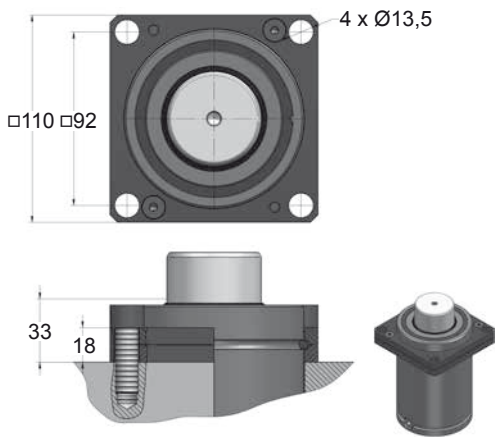
## A14-095

ISO 9001  
WARRANTY  
E24.54.815.G  
EM24.54.700IF

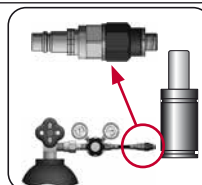
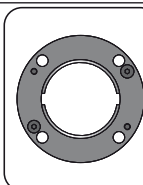


## A34-095

ISO 9001  
VDI



SEAL  
KIT S-XXXXXXX  
CARTRIDGE  
KIT C-XXXXXXX



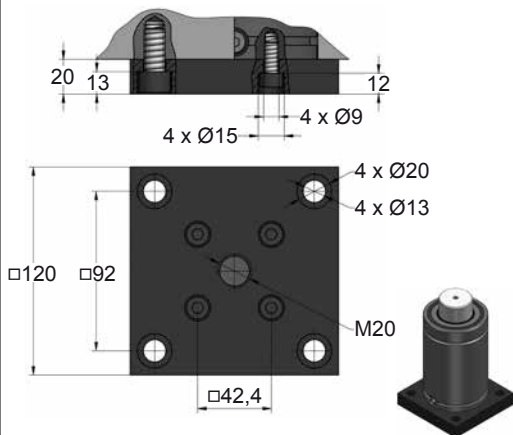
CODE	CW 4200 050 V1	KIT S-XXXXXXX KIT C-XXXXXXX	A14-095	18 CG 1-Q
ENG ORDER	GAS SPRING	REPAIR KIT	FLANGE	CHARGING ADAPTER
DEU BESTELLUNG	GASDRUCKFEDER	ERSATZTEILSATZ	FLANSCHEN	LADEADAPTER
FRA COMMANDE	RESSORT À GAZ	KIT DE RÉPARATION	BRIDE	RACCORD DE CHARGE
ITA ORDINE	CILINDRO AD AZOTO	KIT DI MANUTENZIONE	FLANGE	ADATTATORE DI CARICO
ESP PEDIDO	RESORTE DE GAS	KIT DE REPARACION	BRIDA	ADAPTADOR DE CARGA
POR PEDIDO	CILINDRO DE GÁS	KIT DE MANUTENÇÃO	FLANGE	ADAPTADOR DE CARGA

# CW 4200 V1 MOUNTS

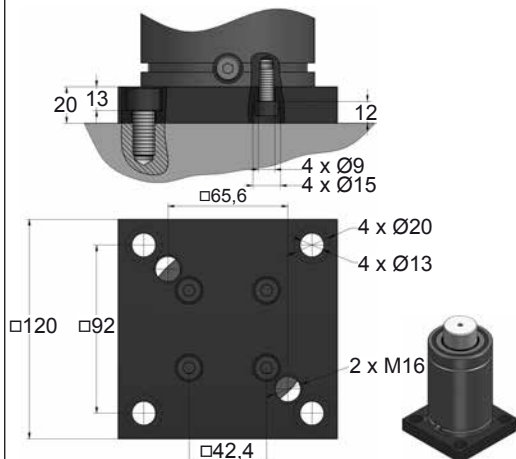
Compact Height

**AZOL  
GAS**

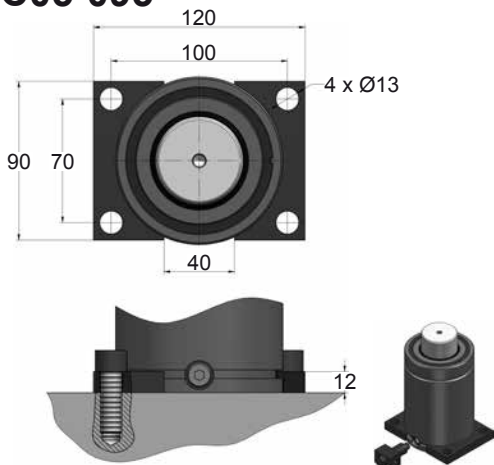
## B36-095



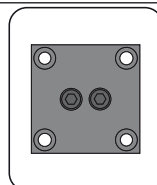
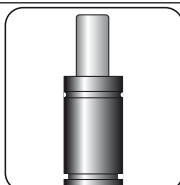
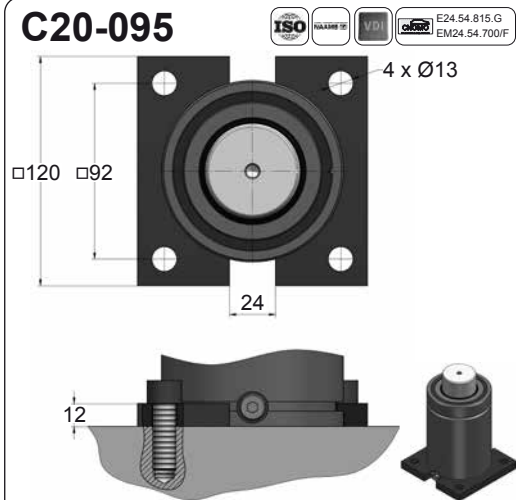
## B41-095



## C05-095



## C20-095



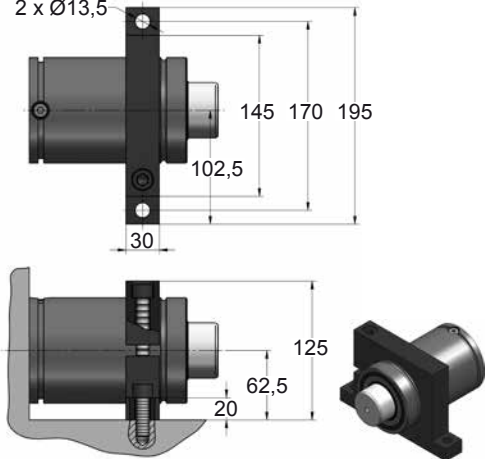
CODE	CW 4200 050 V1	KIT S-XXXXXXX KIT C-XXXXXXX	B36-095	18 CG 1-Q
ENG	ORDER	GAS SPRING	FLANGE	CHARGING ADAPTER
DEU	BESTELLUNG	GASDRUCKFEDER	FLANSCHEN	LADEADAPTER
FRA	COMMANDE	RESSORT À GAZ	BRIDE	RACCORD DE CHARGE
ITA	ORDINE	CILINDRO AD AZOTO	FLANGE	ADATTATORE DI CARICO
ESP	PEDIDO	RESORTE DE GAS	BRIDA	ADAPTADOR DE CARGA
POR	PEDIDO	CILINDRO DE GÁS	FLANGE	ADAPTADOR DE CARGA

# CW 4200 V1 MOUNTS

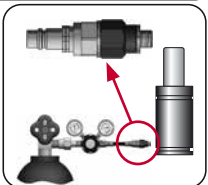
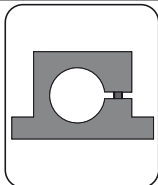
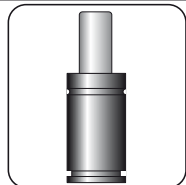
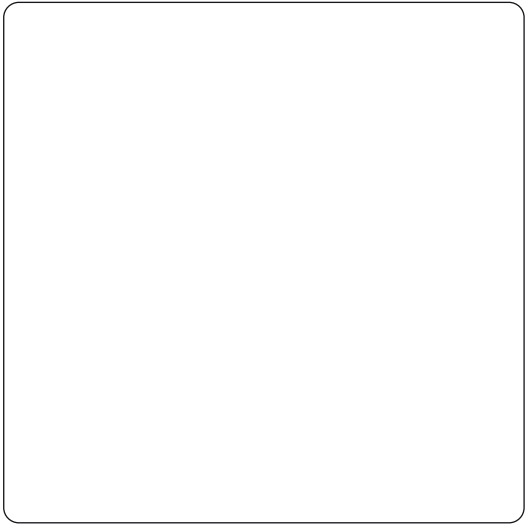
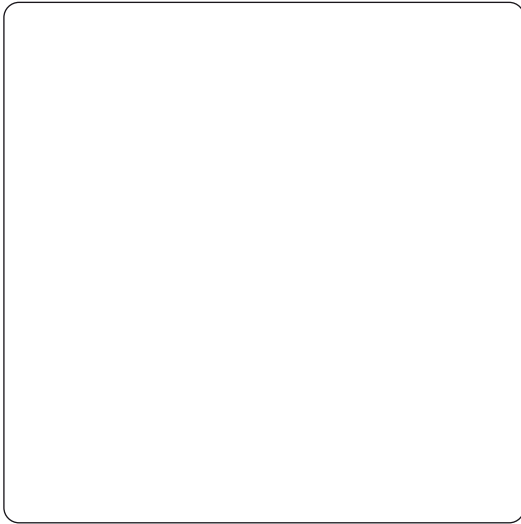
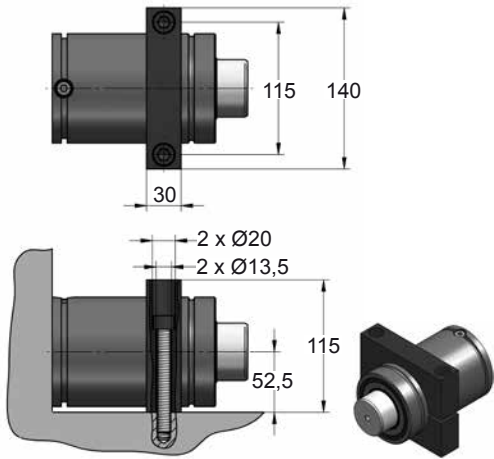
Compact Height

## D02-095

2 x Ø13,5



## D67-095



CODE	CW 4200 050 V1	KIT S-XXXXXXX KIT C-XXXXXXX	D02-095	18 CG 1-Q
ENG	ORDER	GAS SPRING	FLANGE	CHARGING ADAPTER
DEU	BESTELLUNG	GASDRUCKFEDER	FLANSCHEN	LADEADAPTER
FRA	COMMANDE	RESSORT À GAZ	BRIDE	RACCORD DE CHARGE
ITA	ORDINE	CILINDRO AD AZOTO	FLANGE	ADATTATORE DI CARICO
ESP	PEDIDO	RESORTE DE GAS	BRIDA	ADAPTADOR DE CARGA
POR	PEDIDO	CILINDRO DE GÁS	FLANGE	ADAPTADOR DE CARGA