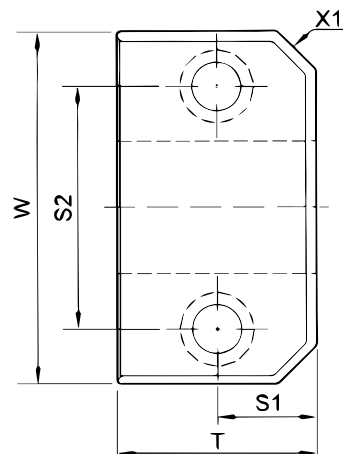
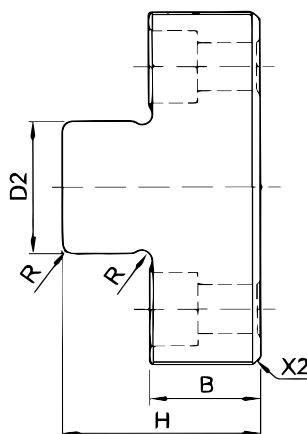
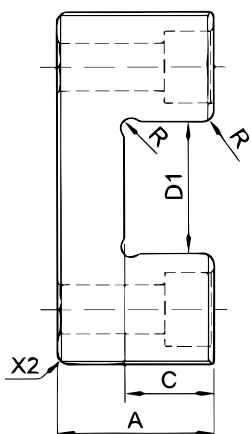
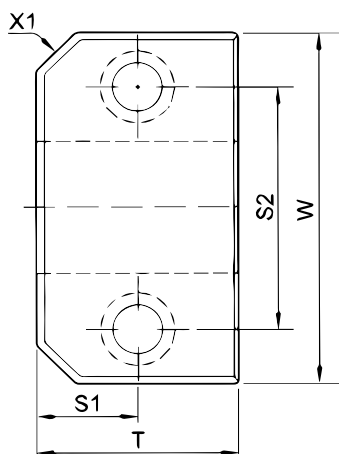
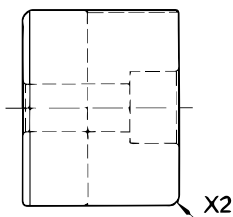


ОПИСАНИЕ:

МАТЕРИАЛ: 1.2842

ТВЕРДОСТЬ: 52-58 HRC

ПРИМЕР ЗАКАЗА: AC-КОД



КОД	W 0 -0.01	T	A	B	C	D1 +0.01 +0.005	D2 0 +0.005	H	R	S1	S2	X1	X2	SHCS
ALKM40	40	22	20	15	10.5	15	15	25	1.5	11	28	5	1	M5
ALKM50	50	25	25	20	10.5	17	17	30	1.5	12.5	34	5	1	M6
ALKM60	60	35	30	20	15.5	25	25	35	2	17.5	42	8	1	M6
ALKM75	75	50	30	25	15.5	30	30	40	2	25	52	8	1.5	M8