

### АЛЬТЕРНАТИВНЫЕ КОДЫ:

FOM FOY OON YON

### МАТЕРИАЛ:

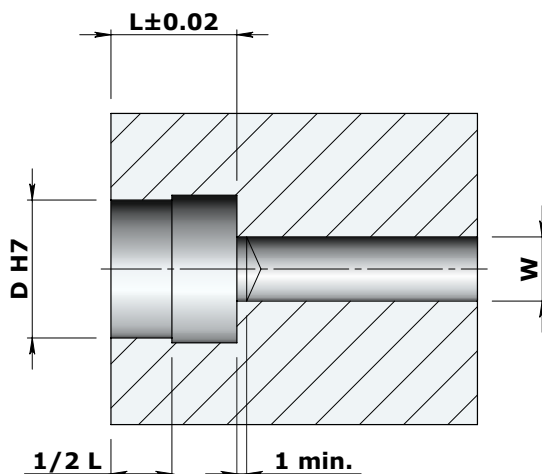
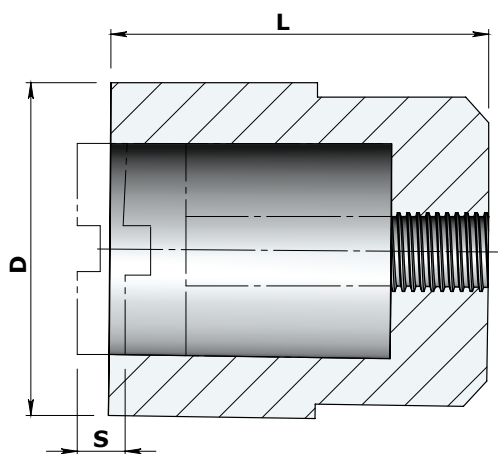
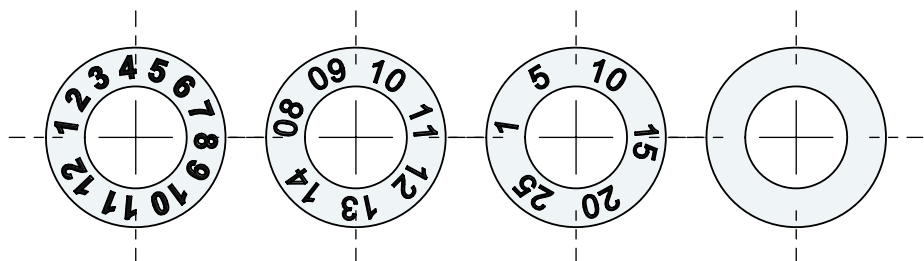
сталь закаленная

### ОПИСАНИЕ:

Датировщик используется для нанесения даты изготовления отливаемой детали; практичен благодаря возможности вращения и замены вставки отверткой.

### ПРИМЕР ЗАКАЗА:

КОД ССМ-04



Код Месяц	Код Год	Код День	Код Без обозначений	D	L	S	W
ССМ -04	ССА -04*	ССГ -04**	CCN -04	4	8	0,25	1,4
ССМ -05	ССА -05	ССГ -05**	CCN -05	5	8	0,20	2
ССМ -06	ССА -06	ССГ -06	CCN -06	6	8	0,20	2
ССМ -08	ССА -08	ССГ -08	CCN -08	8	10	0,25	3
ССМ -10	ССА -10	ССГ -10	CCN -10	10	12	0,35	3
ССМ -12	ССА -12	ССГ -12	CCN -12	12	14	0,35	4
ССМ -16	ССА -16	ССГ -16	CCN -16	16	14	0,35	5
ССМ -20	ССА -20	ССГ -20	CCN -20	20	16	0,35	5

### Датировщики

- это компоненты, которые позволяют получить идентификацию времени отлитого изделия.

Корпус и внутреннюю вставку можно заказать отдельно. Установка и расположение внутренней вставки должны выполняться с помощью отвертки.

Замена внутренней вставки может быть сделана с передней стороны отверткой без снятия корпуса.

По запросу могут быть сделаны датировщики со специальной гравировкой.

### Примечание:

Материал: закаленная сталь, 50/55 HRC

Все внутренние вставки будут снабжены пружиной

\* = ССА04 имеют гравировку на 4 года

\*\* = ССГ04 и ССГ05 имеют только числа

Максимальная рабочая температура: 140 °С

Все корпуса имеют срок действия 7 лет; ССА04 - 4 года.