

ПРОБКА РЕЗЬБОВАЯ КОНИЧЕСКАЯ С ВНУТРЕННИМ ШЕСТИГРАННИКОМ

MP-R..

АЛЬТЕРНАТИВНЫЕ КОДЫ:

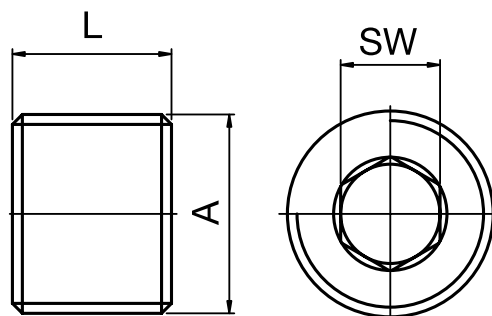
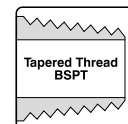
V; E2074; Z2250

ОПИСАНИЕ:

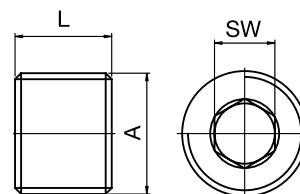
Пробка резьбовая коническая с внутренним шестигранником, для закрытия круга охлаждения.

ПРИМЕР ЗАКАЗА: Код

(товар поставляется упаковками - 100 шт.)



Код	A	L	SW	
MP-RM8	M8*0,75	8	4	100
MP-RM10	M10x1	8	5	100
MP-R1/8	1/8" BSPT	8	5	100
MP-RM12	M12X1,5	8	6	100
MP-R1/4	1/4" BSPT	10	7	100
MP-RM14	M14X1,5	10	7	100
MP-R3/8	3/8" BSPT	10	8	100
MP-R1/2	1/2" BSPT	10	10	100



Код	A	L	SW	
MP-RM8C	M8*0,75	8	4	100
MP-RM10C	M10x1	8	5	100
MP-R1/8C	1/8" BSPT	8	5	100
MP-RM12C	M12X1,5	8	6	100
MP-R1/4C	1/4" BSPT	10	7	100
MP-RM14C	M14X1,5	10	7	100
MP-R3/8C	3/8" BSPT	10	8	100
MP-R1/2C	1/2" BSPT	10	10	100