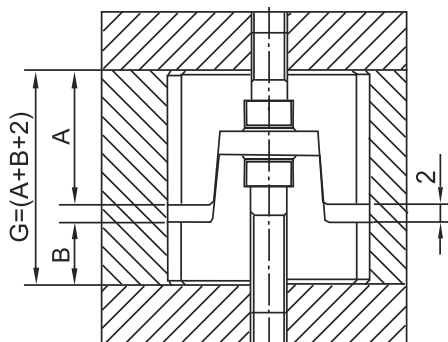


ОПИСАНИЕ:

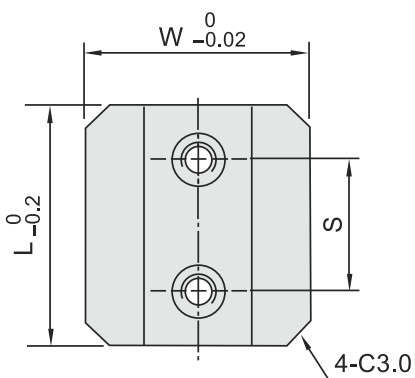
МАТЕРИАЛ: 1.2842 или аналог

ТВЕРДОСТЬ: 52-58 HRC

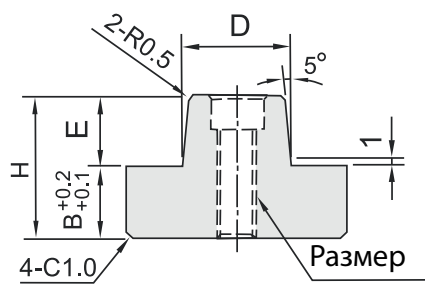
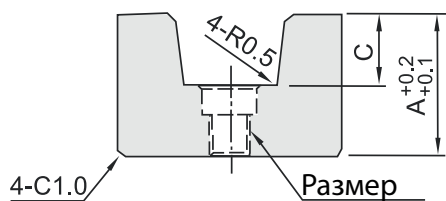
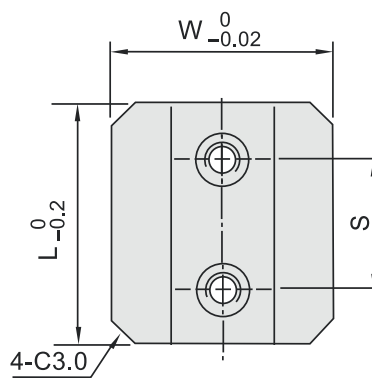
ПРИМЕР ЗАКАЗА: AC-КОД



Верхняя плита



Нижняя плита



Код	W	L	A	B	C	D	E	G	H	S1	Размер	SHCS
ATBS2525	25	25	17	9	8	15	8	28	17	-	M5	M4
ATBS2530	25	30	17	9	8	15	8	28	17	15	M5	M4
ATBS2540	25	40	22	11	10	20	10	35	21	20	M8	M6
ATBS3540	35	40	22	11	10	20	10	35	21	20	M8	M6
ATBS3550	35	50	29	14	15	25	15	45	29	30	M8	M6
ATBS4550	45	50	29	14	15	25	15	45	29	30	M8	M6