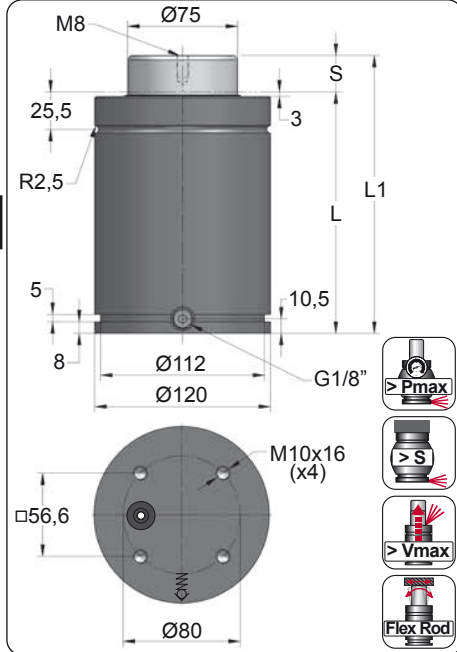


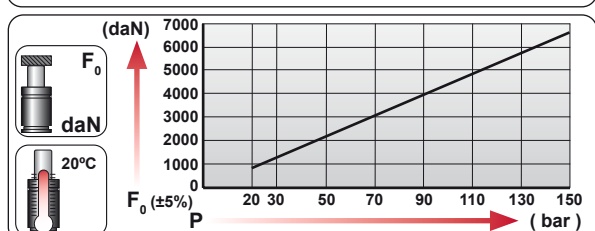
# CD 6600

Heavy Duty

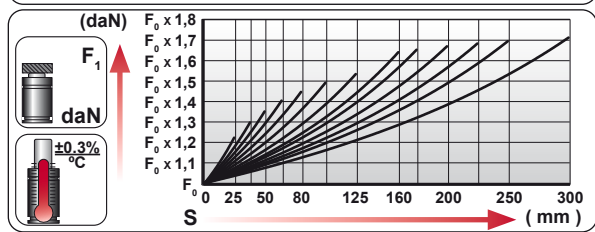
VW 39D 838	GM 90.25.05	
------------	-------------	--



ORDER	S (mm)	L1 ±0.25 (mm)	L (mm)	Kg.
CD 6600 025	25	190	165	9.99
CD 6600 038	38	216	178	10.59
CD 6600 050	50	240	190	11.15
CD 6600 063	63.5	267	203.5	11.78
CD 6600 080	80	300	220	12.54
CD 6600 100	100	340	240	13.47
CD 6600 125	125	390	265	14.63
CD 6600 160	160	460	300	16.25
CD 6600 175	175	490	315	16.95
CD 6600 200	200	540	340	18.11
CD 6600 225	225	590	365	19.27
CD 6600 250	250	640	390	20.43
CD 6600 300	300	740	440	22.75



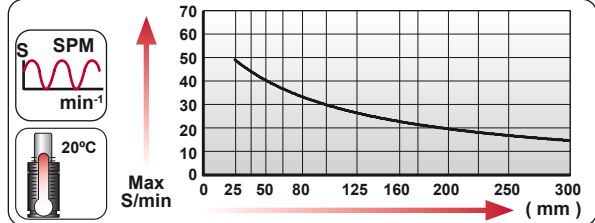
CODE	Image	Pressure		F <sub>0</sub>	F <sub>1</sub>
		bar	psi	daN	daN
CD 6600 050		150	2175	6630	9060
CD-H 6600 050		0	0	---	---



**EQUIPPED WITH VDI - SAFETY**

	ENG ORDER		
	DEU BESTELLUNG	F <sub>0</sub>	S
	FRA COMMANDE	daN	mm
	ITA ORDINE		
	ESP PEDIDO		
POR PEDIDO			

**CD 6600 050**      **6600**      **50**



--	--	--	--	--	--	--	--

N <sub>2</sub>	Smax < 90%	Vmax 1,6 m/s	bar psi	bar psi	°C °F	°C °F	600 CP-
			20 290	150 2175	0 32	80 176	

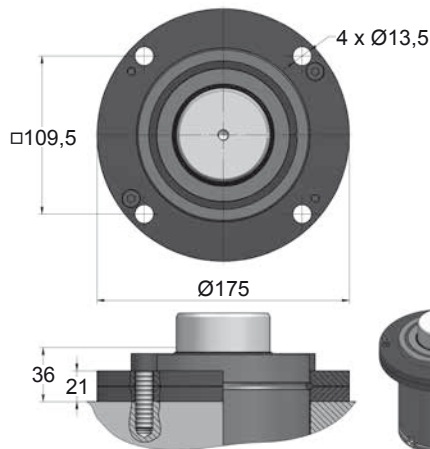


# CD 6600 MOUNTS

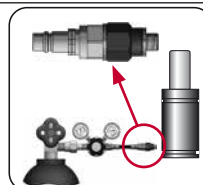
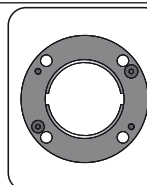
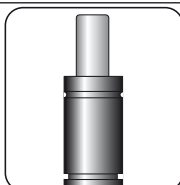
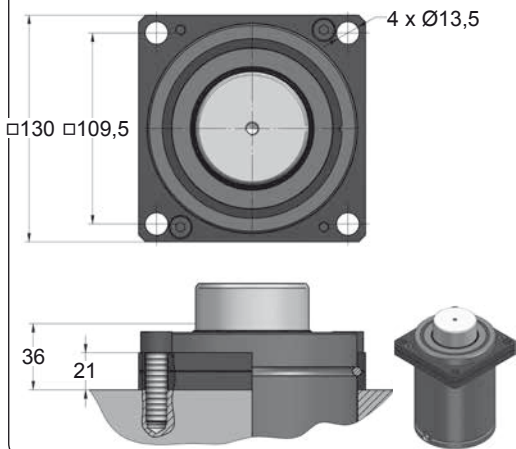
Heavy Duty

<b>MODEL</b>	<b>X</b>	CW 6600 KZ 6600 KZ 6600	<b>X</b>	FD 5000	GN 5000 CM 6500 CD 6600	AG 5000	<b>X</b>	CS 11800
<b>SERIES</b>	MINI	COMPACT HEIGHT	THREADED	LOW PROFILE	HEAVY DUTY	ISO	HEAVY LOAD	POWER COMPACT STROKE

## A14-120



## A34-120




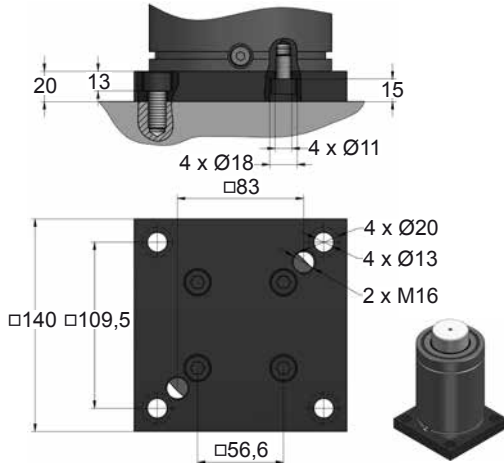
<b>CODE</b>	<b>CD 6600 050</b>	<b>KIT S-XXXXXXX</b> <b>KIT C-XXXXXXX</b>	<b>A14-120</b>	<b>18 CG 1-Q</b>
ENG ORDER	GAS SPRING	REPAIR KIT	FLANGE	CHARGING ADAPTER
DEU BESTELLUNG	GASDRUCKFEDER	ERSATZTEILSATZ	FLANSCHEN	LADEADAPTER
FRA COMMANDE	RESSORT À GAZ	KIT DE RÉPARATION	BRIDE	RACCORD DE CHARGE
ITA ORDINE	CILINDRO AD AZOTO	KIT DI MANUTENZIONE	FLANGE	ADATTATORE DI CARICO
ESP PEDIDO	RESORTE DE GAS	KIT DE REPARACION	BRIDA	ADAPTADOR DE CARGA
POR PEDIDO	CILINDRO DE GÁS	KIT DE MANUTENÇÃO	FLANGE	ADAPTADOR DE CARGA

# CD 6600 MOUNTS

Heavy Duty

**AZOL**  
**GAS**

## B21-120

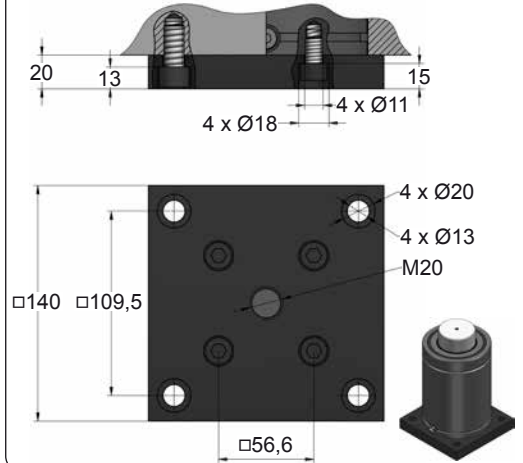
 EM24.54.700F


## B76-120

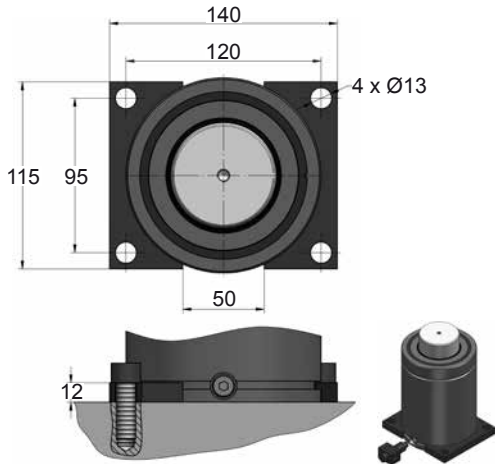




EM24.54.700F



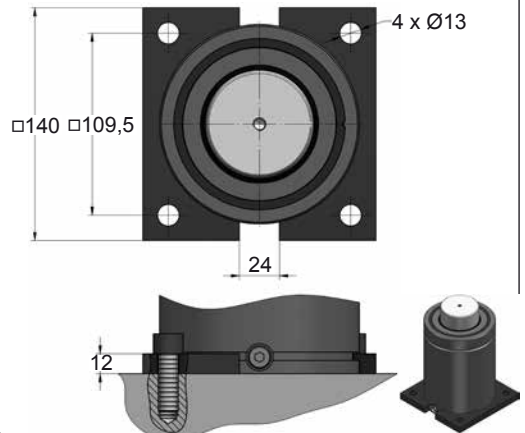
## C05-120



## C20-120

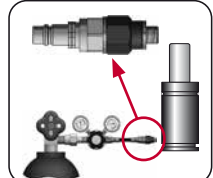
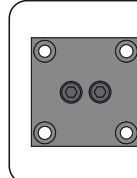




E24.54.815.G  
EM24.54.700F

SEAL  
 KIT S-XXXXXXX

CARTRIDGE  
 KIT C-XXXXXXX



CODE	CD 6600 050	KIT S-XXXXXXX KIT C-XXXXXXX	B21-120	18 CG 1-Q
ENG	ORDER	GAS SPRING	FLANGE	CHARGING ADAPTER
DEU	BESTELLUNG	GASDRUCKFEDER	FLANSCH	LADEADAPTER
FRA	COMMANDE	RESSORT À GAZ	BRIDE	RACCORD DE CHARGE
ITA	ORDINE	CILINDRO AD AZOTO	FLANGE	ADATTATORE DI CARICO
ESP	PEDIDO	RESORTE DE GAS	BRIDA	ADAPTADOR DE CARGA
POR	PEDIDO	CILINDRO DE GÁS	FLANGE	ADAPTADOR DE CARGA

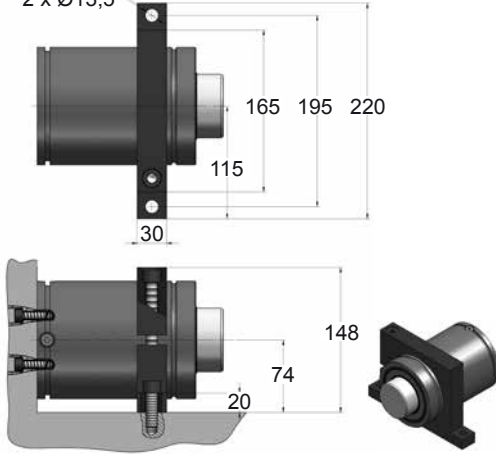


# CD 6600 MOUNTS

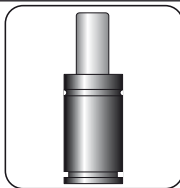
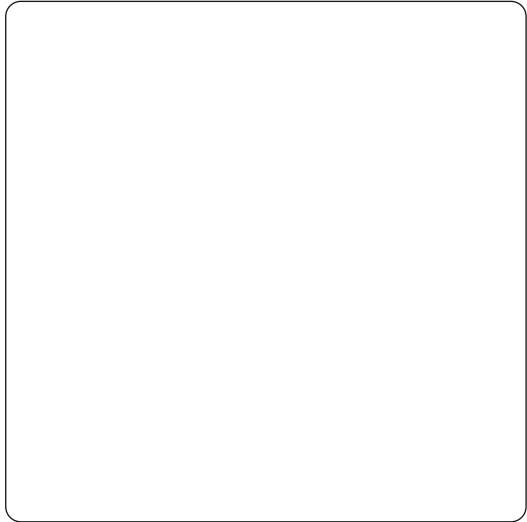
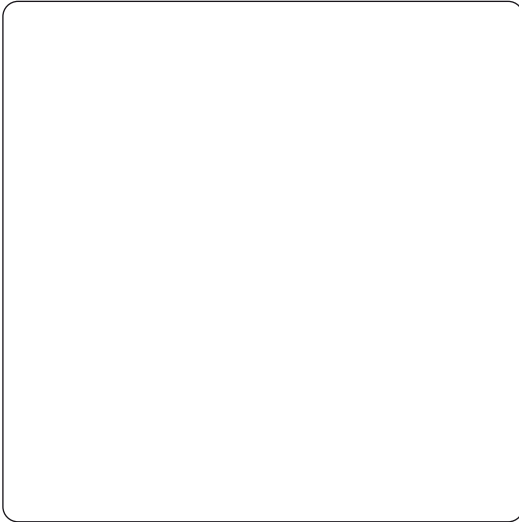
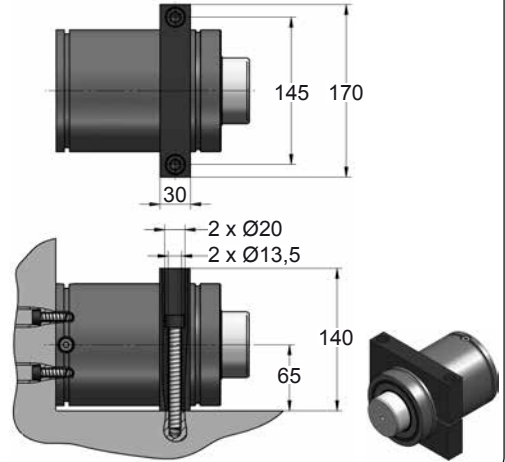
Heavy Duty

## D02-120

2 x Ø13,5



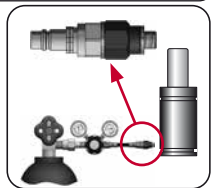
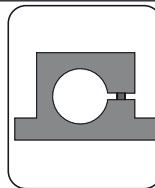
## D67-120



SEAL  
KIT S-XXXXXXX



CARTRIDGE  
KIT C-XXXXXXX



CODE	CD 6600 050	KIT S-XXXXXXX KIT C-XXXXXXX	D02-120	18 CG 1-Q
ENG	ORDER	GAS SPRING	FLANGE	CHARGING ADAPTER
DEU	BESTELLUNG	GASDRUCKFEDER	FLANSCHEN	LADEADAPTER
FRA	COMMANDE	RESSORT À GAZ	BRIDE	RACCORD DE CHARGE
ITA	ORDINE	CILINDRO AD AZOTO	FLANGE	ADATTATORE DI CARICO
ESP	PEDIDO	RESORTE DE GAS	BRIDA	ADAPTADOR DE CARGA
POR	PEDIDO	CILINDRO DE GÁS	FLANGE	ADAPTADOR DE CARGA