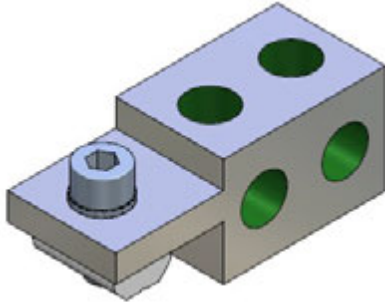


## CA.12 VTB

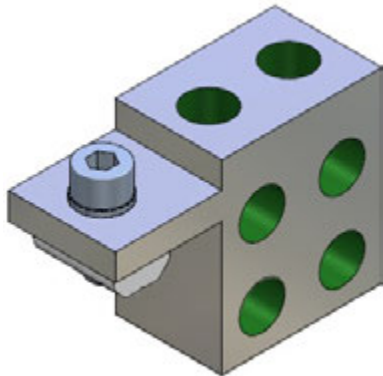
. Air vacuum manifold 2 - 4



2 Main connection - 4 output terminal / 2 Kreise - 4 Ausgänge pro Kreis

Article no.	A	B	C	G1	G2	M	Weight
CA.VTB.X.241818	20	20	30	G 1/8	G 1/8	X	39 g
CA.VTB.JU.241818	40					JU	41 g

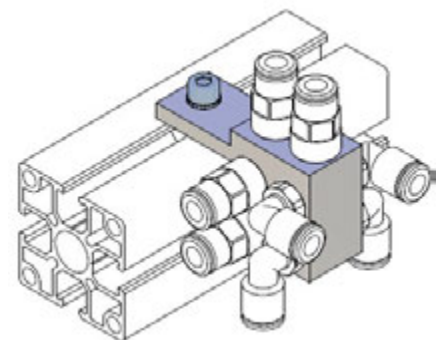
. Air vacuum manifold 2 - 8



2 Main connection - 4 output terminal / 2 Kreise - 4 Ausgänge pro Kreis

Article no.	A	B	C	G1	G2	M	Weight
CA.VTB.X.281818	35	20	30	G 1/8	G 1/8	X	54 g
CA.VTB.JU.281818						JU	57 g

Application example / Anwendungsbeispiel



## PNEUMATIC

. Verteilerblock 2 - 4

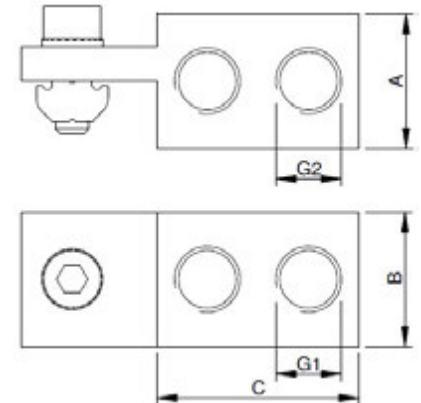


Table / Tabelle

M = Suitable for PROFILE...  
Passend für PROFILE...

Remarks / Anmerkungen:

Material / Werkstoff: Aluminium

Surface: silver anodized  
Oberfläche: eloxiert

. Verteilerblock 2 - 8

