

**АЛЬТЕРНАТИВНЫЕ КОДЫ:** EBU3

**МАТЕРИАЛ:** 1.7131

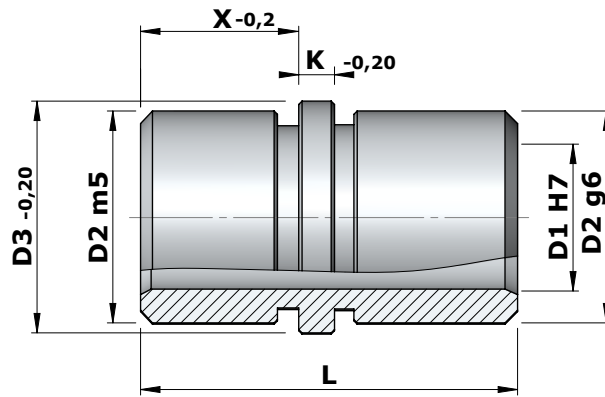
**ТЕРМИЧЕСКАЯ ОБРАБОТКА:** цементирование и закалка

**ТВЕРДОСТЬ:** 60-62 HRC.

**ОПИСАНИЕ:**

Втулка, итальянский стандарт, с центральным буртом для крепления на двух поддерживающих плитах (нижней/верхней); устанавливается на месте с направляющей колонкой.

**ПРИМЕР ЗАКАЗА:** BP-B3-D1\*L



<b>D1</b>	<b>12</b>	<b>14</b>	<b>16</b>	<b>18</b>	<b>20</b>	<b>25</b>	<b>32</b>	<b>40</b>	<b>50</b>
<b>D2</b>	<b>18</b>	<b>20</b>	<b>22</b>	<b>26</b>	<b>28/*30</b>	<b>34/*36</b>	<b>40</b>	<b>48</b>	<b>60</b>
<b>D3</b>	<b>22</b>	<b>24</b>	<b>26</b>	<b>30</b>	<b>32/*34</b>	<b>38/*40</b>	<b>45</b>	<b>52</b>	<b>65</b>
<b>X</b>	<b>16</b>	<b>16</b>	<b>16</b>	<b>16</b>	<b>16</b>	<b>16</b>	<b>25</b>	<b>32</b>	<b>32</b>
<b>K</b>	<b>5</b>	<b>5</b>	<b>5</b>	<b>5</b>	<b>6</b>	<b>7</b>	<b>7</b>	<b>8</b>	<b>10</b>
<b>L</b>	<b>32-40</b>	•	•	•	•	•			
	<b>50-65</b>						•		
	<b>65-80</b>							•	
	<b>70-90</b>								•

\*По запросу

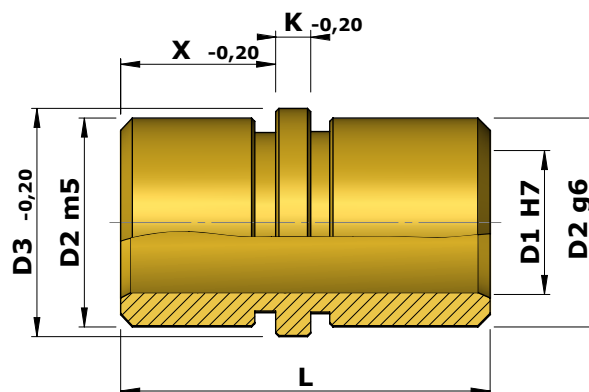
**АЛЬТЕРНАТИВНЫЕ КОДЫ:** EBU-3B

**МАТЕРИАЛ:** бронза 85.5.5.5

**ОПИСАНИЕ:**

Бронзовая втулка, итальянский стандарт, с центральным буртом для крепления на двух поддерживающих плитах (нижней/верхней); повышенные характеристики скольжения.

**ПРИМЕР ЗАКАЗА:** BP-B3B-D1\*L



<b>D1</b>	<b>12</b>	<b>14</b>	<b>16</b>	<b>18</b>	<b>20</b>	<b>25</b>	<b>32</b>	<b>40</b>
<b>D2</b>	<b>18</b>	<b>20</b>	<b>22</b>	<b>26</b>	<b>28/*30</b>	<b>34/*36</b>	<b>40</b>	<b>48</b>
<b>D3</b>	<b>22</b>	<b>24</b>	<b>26</b>	<b>30</b>	<b>32/*34</b>	<b>38/*40</b>	<b>45</b>	<b>52</b>
<b>X</b>	<b>16</b>	<b>16</b>	<b>16</b>	<b>16</b>	<b>16</b>	<b>16</b>	<b>25</b>	<b>32</b>
<b>K</b>	<b>5</b>	<b>5</b>	<b>5</b>	<b>5</b>	<b>6</b>	<b>7</b>	<b>7</b>	<b>8</b>
<b>L</b>	<b>32-40</b>	•	•	•	•	•		
	<b>50-65</b>						•	
	<b>65-80</b>							•

\*По запросу