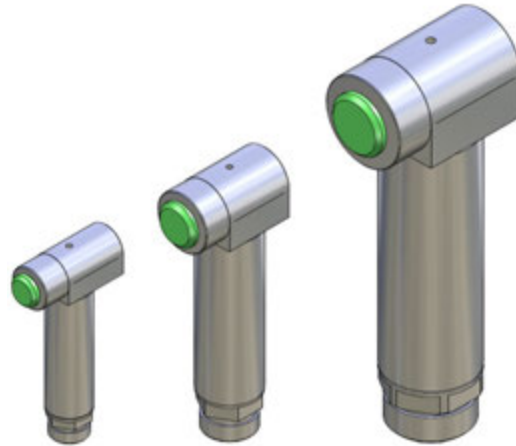


CA.11 PMA

. One finger pneumatic grippers,
perpendicular acting



PMA

. Pneumatische Einfingergreifer, mit
senkrechter Bewegung

Article no.	Stroke	Piston bore	Gripping force (at 6 bar)	Cycle air consumption	Weight
CA.PMA.1406	6 mm	Ø 10 mm	63 N	0.5 cm ³	47 g
CA.PMA.2010	10 mm	Ø 16 mm	115 N	3.5 cm ³	115 g
CA.PMA.3015	15 mm	Ø 25 mm	230 N	15 cm ³	380 g

Remarks / Anmerkungen:

Working pressure: 6 bar clean and dry air

Betriebsdruck: 6 bar gefilterte und getrocknete Luft verwenden

Single-acting pneumatic piston drive

Antrieb durch einfach wirkenden pneumatischen Kolben

Finger linear motion, perpendicular to the piston

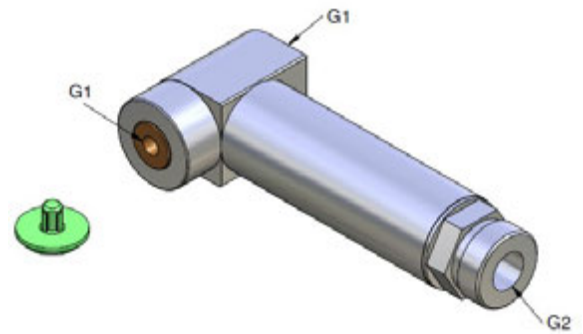
Linearbewegung des Fingers, senkrecht zum Kolben

Finger with through hole, to provide vacuum to a cup

Hubfinger mit Durchgangsbohrung, als Luftanschluß

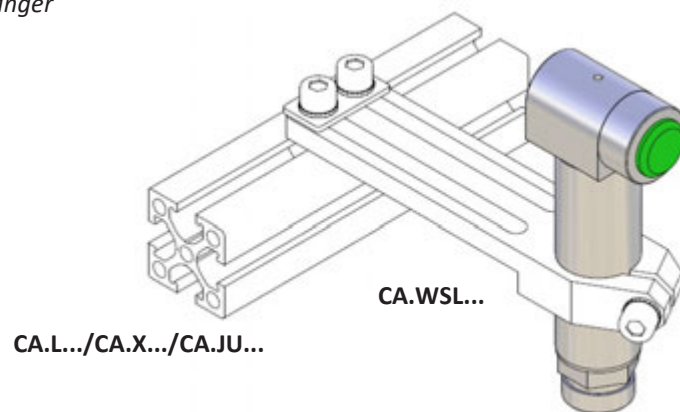
Removable VITON rubber pad on the finger, for a soft touch

Wechselbares Gummitteil (VITON) auf dem Hubfinger



Article no.	G1	G2
CA.PMA.1406	M5	M5
CA.PMA.2010	M5	G 1/8
CA.PMA.3015	G 1/8	G 1/8

Application example / Anwendungsbeispiel

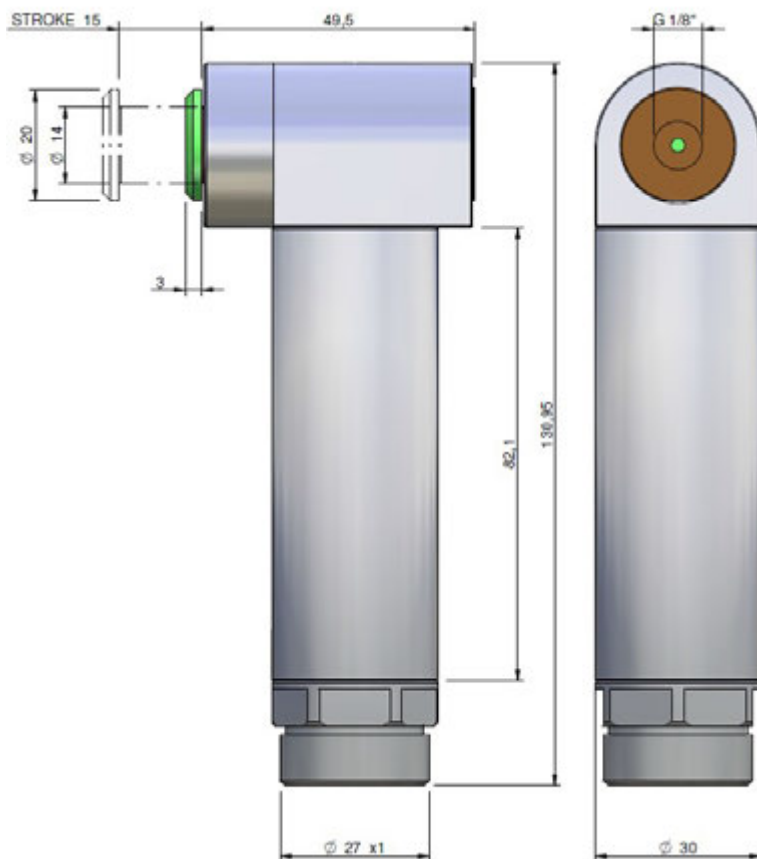
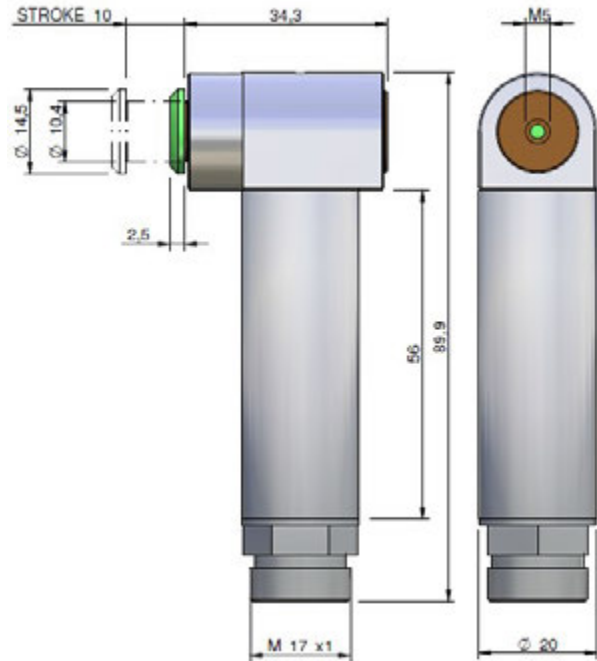
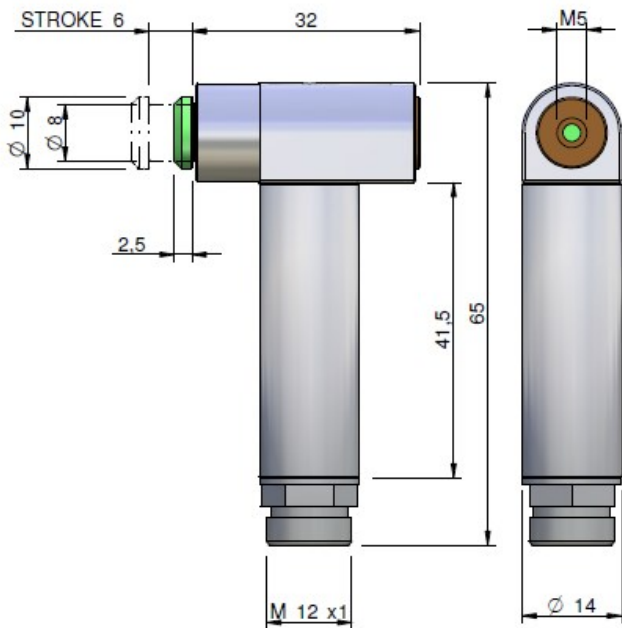


CA.11 PMA

PMA

. Dimensions

. Maße



Article no.	A	Weight
PPS.1406.07.V	10.5	3 g
PPS.2010.07.V	14.5	4 g
PPS.3015.07.V	20.5	5 g

