

# НАПРАВЛЯЮЩАЯ БРОНЗОВАЯ ВТУЛКА С ГОЛОВКОЙ // ВР-В1В

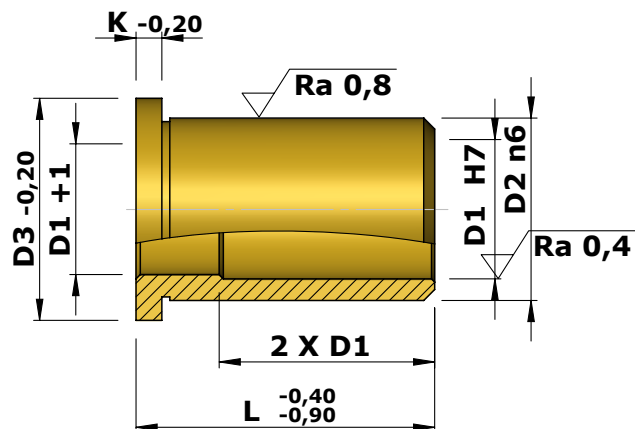
## МАТЕРИАЛ:

бронза 85.5.5.5

## ОПИСАНИЕ:

Направляющая бронзовая втулка с головкой, итальянский стандарт; устанавливается на несущую плиту вместе с направляющей колонкой; обладает улучшенными характеристиками скольжения

ПРИМЕР ЗАКАЗА: ВР-В1В-Д1\*Л



D1	16	20	25	32	40	50	
D2	22	28 *30	34 *36	40	48	60	
D3	26	32 *34	38 *40	45	52	65	
K	5	6	7	7	8	10	
L	22	•	•				
	26	•	•	•	•		
	36	•	•	•	•	•	
	46	•	•	•	•	•	
	56	•	•	•	•	•	
	66	•	•	•	•	•	
	76	•	•	•	•	•	•
	86	•	•	•	•	•	•
	96	•	•	•	•	•	•
	106		•	•	•	•	•
	116		•	•	•	•	•
	126		•	•	•	•	•
	136				•	•	•
146				•	•	•	
156						•	

\*По запросу