

## CA.05 GGV

Ø 10-14-20

. Spring loaded vacuum cup arm (Non-rotational shaft)

. Greifarm gefedert verdrehgesichert

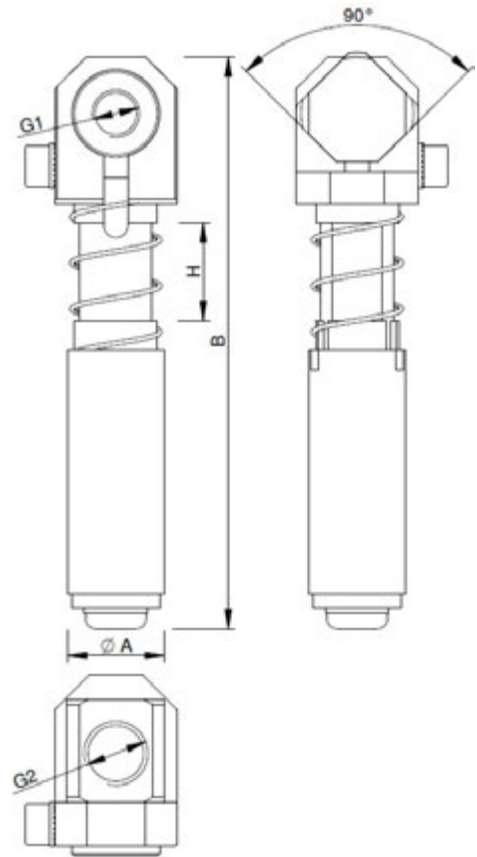
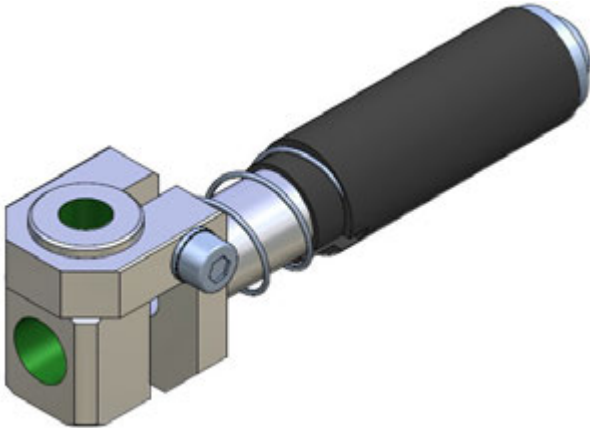


Table / Tabelle

H = Spring deflection  
Federweg

F = Spring force  
Federkraft

Remarks / Anmerkungen

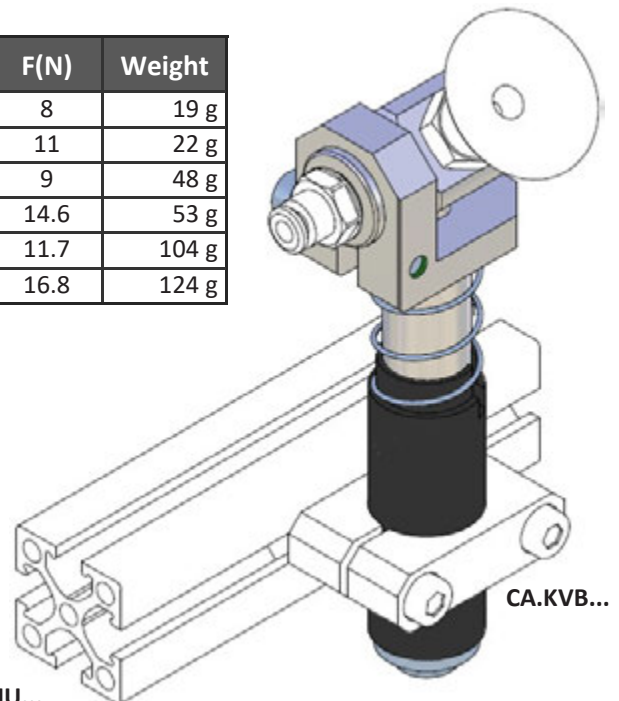
Extremely light weight (Material Aluminium)  
Extrem leicht (Werkstoff Aluminium)

Guide (Tube and shaft) hard coated  
Führung (Rohr und Welle) spezialgleitbeschichtet und gehärtet

Non rotational  
Verdrehgesichert

Article no.	A	B	G1	G2	H	F(N)	Weight
CA.GGV.10050510	10	68	M5	M5	10	8	19 g
CA.GGV.10050530		94			30	11	22 g
CA.GGV.14181815	14	95	G 1/8	G 1/8	15	9	48 g
CA.GGV.14181840		120			40	14.6	53 g
CA.GGV.20141820	20	124		G 1/4	20	11.7	104 g
CA.GGV.20141850		162			50	16.8	124 g

Application example / Anwendungsbeispiel



CA.L.../CA.X.../CA.JU...

CA.KVB...