

ОПИСАНИЕ:

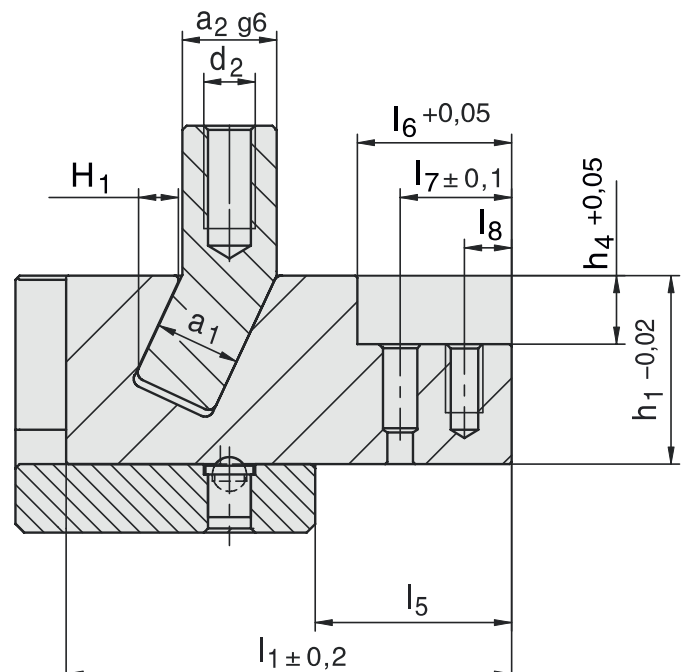
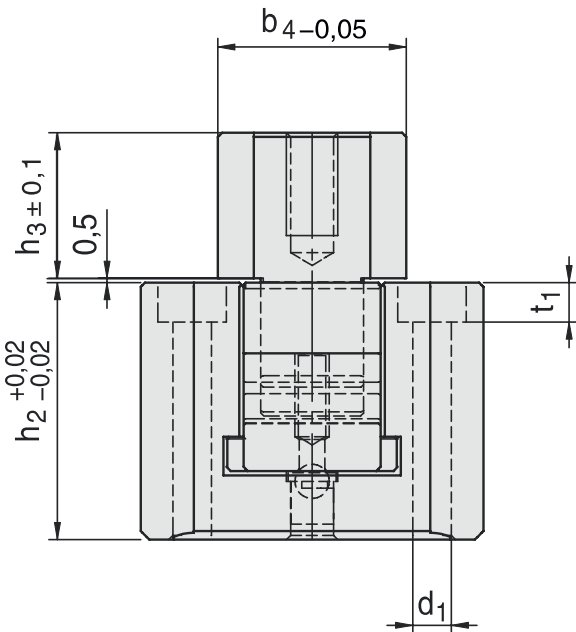
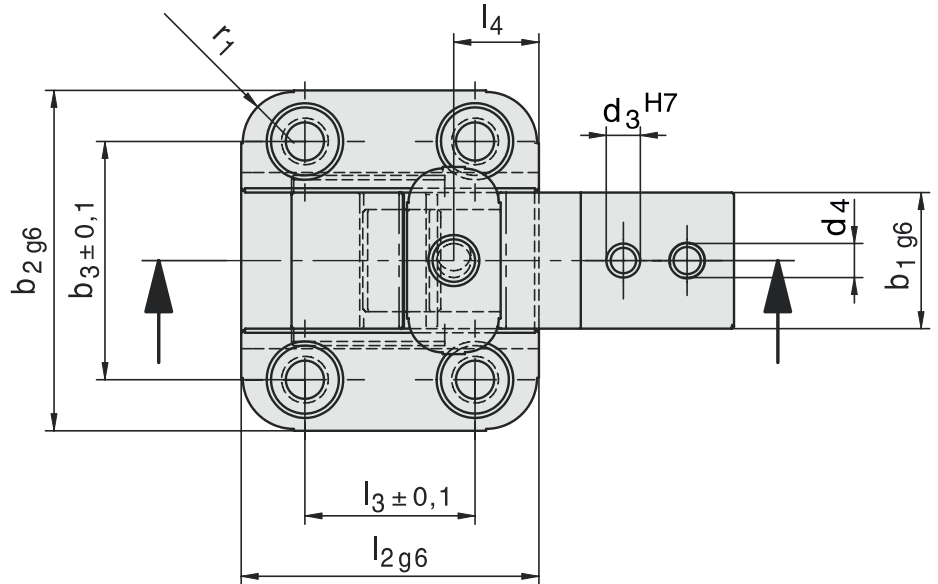
МАТЕРИАЛ: 1.2379

ТВЕРДОСТЬ:

ПРИМЕР ЗАКАЗА: AC-КОД



$H_1 = \text{ХОД}$



КОД	t1	r1	l8	l7	l6	l5	l4	l3	l2	l1	d4	d3	d2	d1
AZ1813/10x16x22	4,6	6	5,5	13	18	22,9	10	20	35	52	M4	4	M6	4,5
AZ1813/12x25x30	6,8	7	7	16	20	26,8	15	35	50	68	M5	5	M8	6,6

КОД	h4	h3	h2	b4	b3	b2	a2	H2	a1	b1	h1
AZ1813/10x16x22	8	17	30	22	20	40	11	4,6	10	16	22
AZ1813/12x25x30	10	20	40	30	40	55	13	7	12	25	30