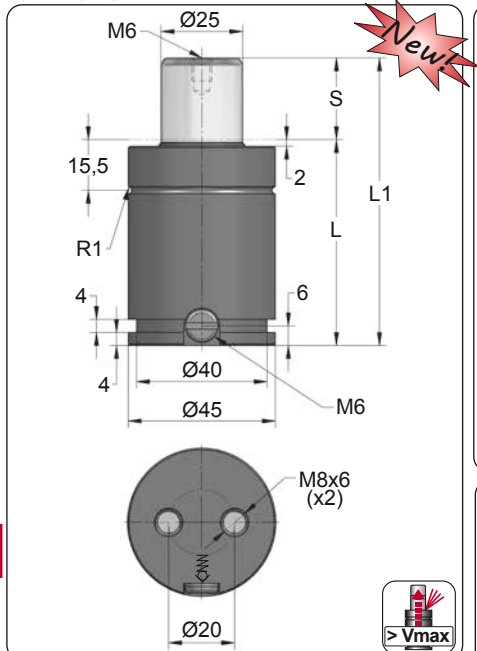


CT 700

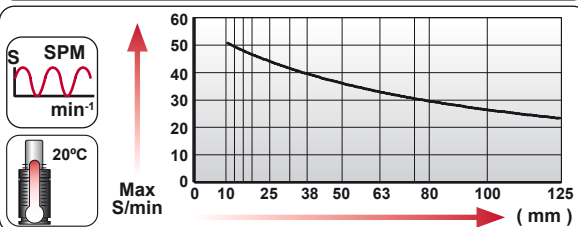
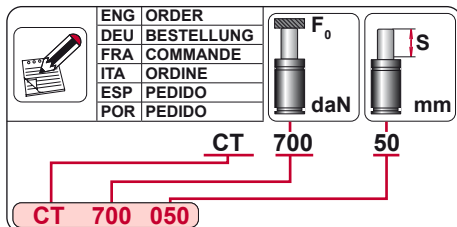
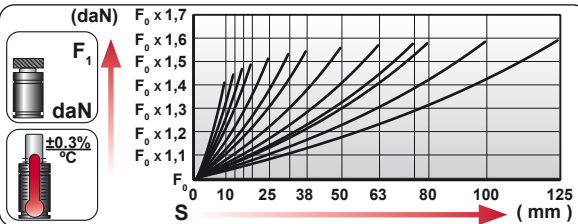
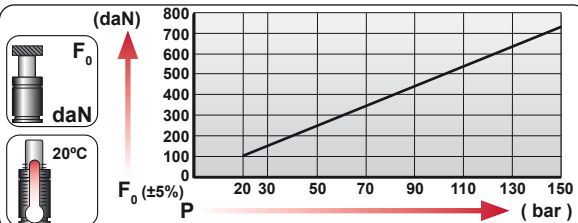
Low Profile



ORDER	S (mm)	L1 ±0,25 (mm)	L (mm)	Kg.
CT 700 010	10	58	48	0.44
CT 700 013	13	64	51	0.46
CT 700 016	16	70	54	0.48
CT 700 019	19	76	57	0.49
CT 700 025	25	88	63	0.53
CT 700 032	32	102	70	0.58
CT 700 038	38	114	76	0.61
CT 700 050	50	138	88	0.69
CT 700 063	63	164	101	0.77
CT 700 075	75	188	113	0.84
CT 700 080	80	198	118	0.87
CT 700 100	100	238	138	1.00
CT 700 125	125	288	163	1.15



CODE				
	bar	psi	daN	daN
CT 700 050	145	2015	712	1110
CT-H 700 050	0	0	---	---



N ₂	Smax < 90%	Vmax 1,6 m/s	bar psi	bar psi	°C °F	°C °F	600 CP-
			20 290	150 2175	0 32	80 176	



CT 700 MOUNTS

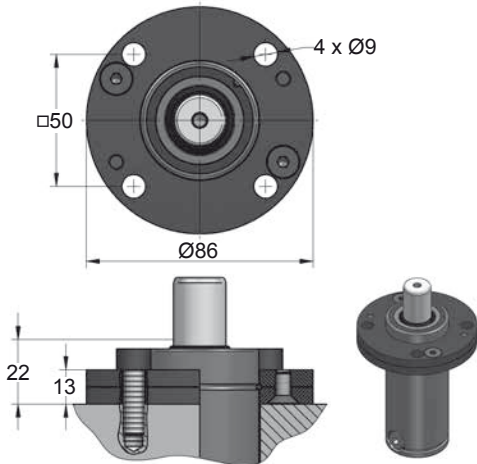
Low Profile

MODEL	X	CW 750 KZ 750	X	CT 700 CK 750 FD 500	CM 600 CD 700	AG 500	CPH 1250	X
SERIES	MINI	COMPACT HEIGHT	THREADED	LOW PROFILE	HEAVY DUTY	ISO	HEAVY LOAD	POWER COMPACT STROKE

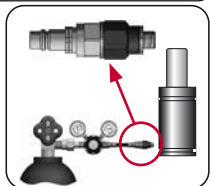
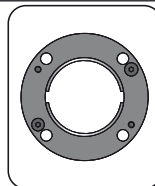
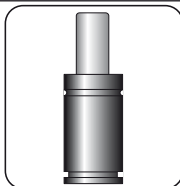
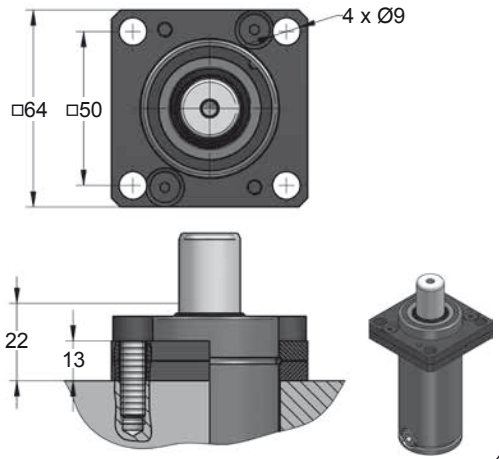
A14-045



E24.54.815.G
EM24.54.700.F



A34-045



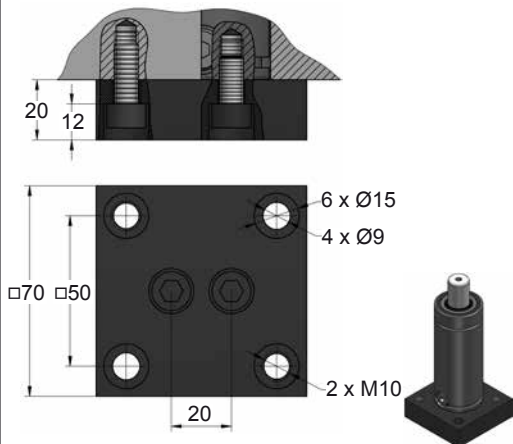
CODE	CT 700 050	KIT S-XXXXXXX KIT C-XXXXXXX	A14-045	06 CG 2-Q
ENG ORDER	GAS SPRING	REPAIR KIT	FLANGE	CHARGING ADAPTER
DEU BESTELLUNG	GASDRUCKFEDER	ERSATZTEILSATZ	FLANSCHEN	LADEADAPTER
FRA COMMANDE	RESSORT À GAZ	KIT DE RÉPARATION	BRIDE	RACCORD DE CHARGE
ITA ORDINE	CILINDRO AD AZOTO	KIT DI MANUTENZIONE	FLANGE	ADATTATORE DI CARICO
ESP PEDIDO	RESORTE DE GAS	KIT DE REPARACION	BRIDA	ADAPTADOR DE CARGA
POR PEDIDO	CILINDRO DE GÁS	KIT DE MANUTENÇÃO	FLANGE	ADAPTADOR DE CARGA

CT 700 MOUNTS

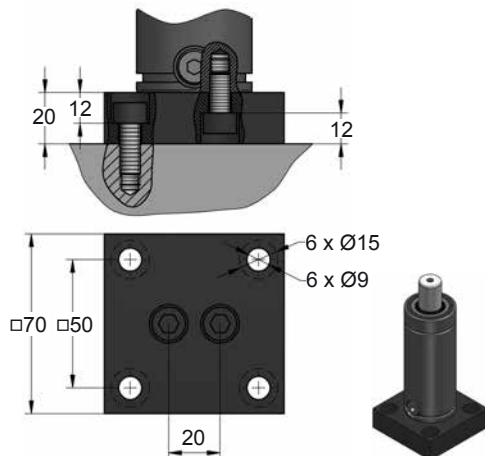
Low Profile

AZOL
GAS

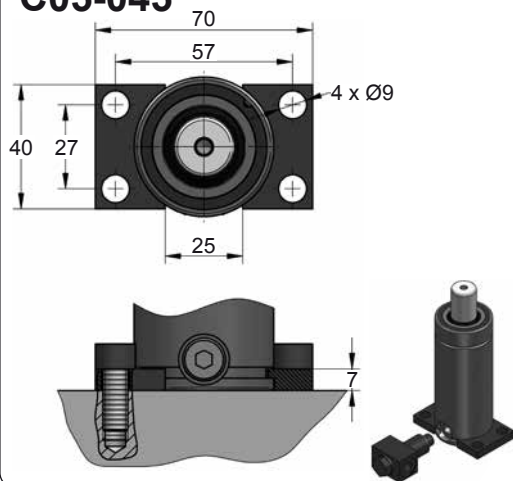
B36-045



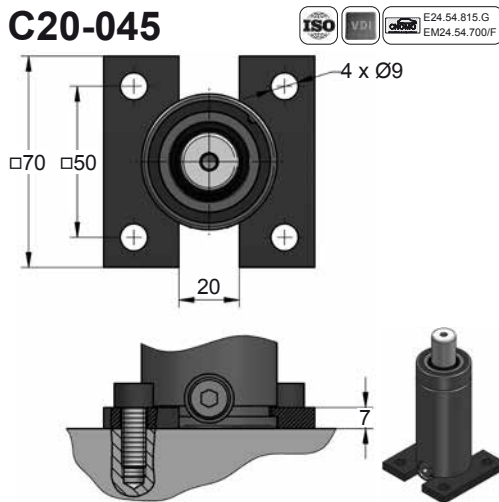
B41-045



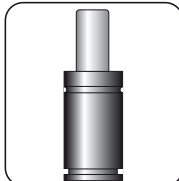
C05-045



C20-045



E24.54.815.G
EM24.54.700/F



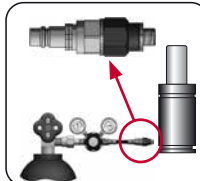
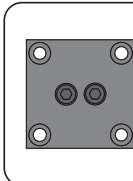
SEAL

KIT S-XXXXXXX



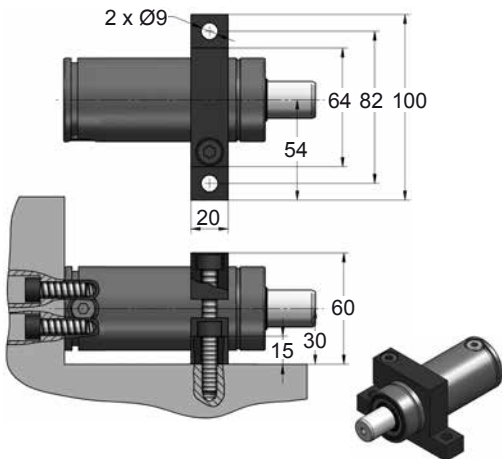
CARTRIDGE

KIT C-XXXXXXX

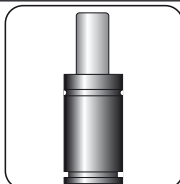
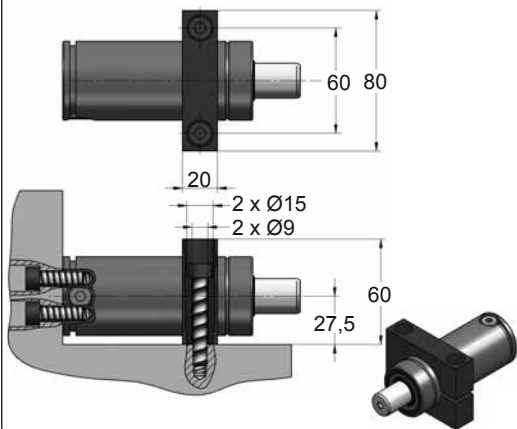


CODE	CT 700 050	KIT S-XXXXXXX KIT C-XXXXXXX	B36-045	06 CG 2-Q
ENG	ORDER	GAS SPRING	FLANGE	CHARGING ADAPTER
DEU	BESTELLUNG	GASDRUCKFEDER	FLANSCHEN	LADEADAPTER
FRA	COMMANDE	RESSORT À GAZ	BRIDE	RACCORD DE CHARGE
ITA	ORDINE	CILINDRO AD AZOTO	FLANGE	ADATTATORE DI CARICO
ESP	PEDIDO	RESORTE DE GAS	BRIDA	ADAPTADOR DE CARGA
POR	PEDIDO	CILINDRO DE GÁS	FLANGE	ADAPTADOR DE CARGA

D02-045



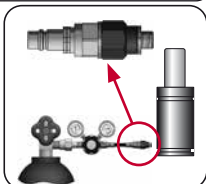
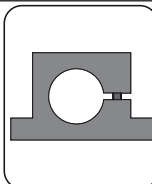
D67-045



SEAL
KIT S-XXXXXXX



CARTRIDGE
KIT C-XXXXXXX



CODE	CT 700 050	KIT S-XXXXXXX KIT C-XXXXXXX	D02-045	06 CG 2-Q
ENG ORDER	GAS SPRING	REPAIR KIT	FLANGE	CHARGING ADAPTER
DEU BESTELLUNG	GASDRUCKFEDER	ERSATZTEILSATZ	FLANSCHEN	LADEADAPTER
FRA COMMANDE	RESSORT À GAZ	KIT DE RÉPARATION	BRIDE	RACCORD DE CHARGE
ITA ORDINE	CILINDRO AD AZOTO	KIT DI MANUTENZIONE	FLANGE	ADATTATORE DI CARICO
ESP PEDIDO	RESORTE DE GAS	KIT DE REPARACION	BRIDA	ADAPTADOR DE CARGA
POR PEDIDO	CILINDRO DE GÁS	KIT DE MANUTENÇÃO	FLANGE	ADAPTADOR DE CARGA