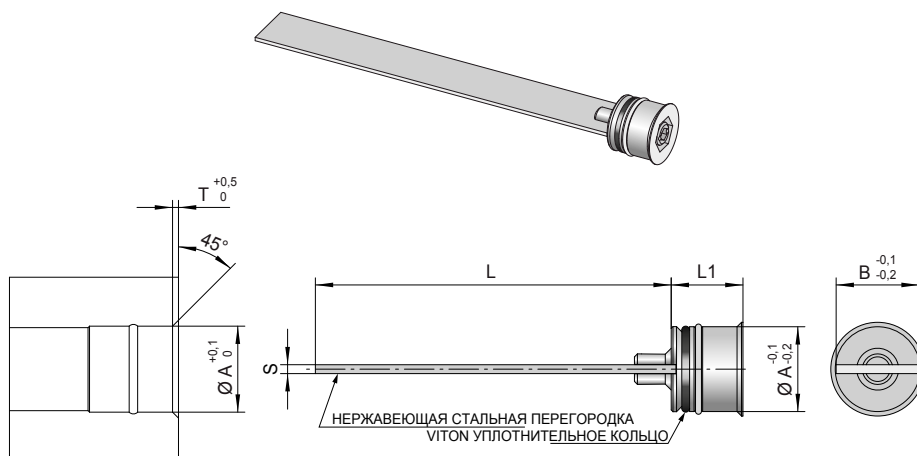


ХАРАКТЕРИСТИКИ:

- 1) Высококачественная обработка;
- 2) Быстрые установка и снятие;
- 3) Поставляются в комплекте с кольцами VITON, которые используются при высоких температурах
- 4) Надежная изоляция обеспечена даже в условиях высокого давления (~ 100 Бар).

ПРИМЕР ЗАКАЗА: BA-RL-8x100



КОД	A	T	S	B	L1	L	
BA-RL-6	6,5	0,7	1	6	7,5	100	200 300
BA-RL-8	8,5	1	1	8	9,5	100	200 300
BA-RL-10	10,5	1	1	10	12,5	100	200 300
BA-RL-12	12,5	1	1	12	12,5	100	200 300
BA-RL-14	14,5	1	1	14	12,5	100	200 300

Прямые перегородки основаны на технологии быстрого соединения и отсоединения, которая упрощает и ускоряет обработку посадочных мест в отношении процедур сборки и разборки компонентов охлаждения пресс-форм.

Благодаря широкому диапазону размеров Вы найдете стандартное решение, соответствующее Вашим задачам.

Мы рекомендуем использовать стандартные перегородки типа BA-RL-, когда нет потребности соблюдать допуски (0 / + 0,1 мм) канала охлаждения или качество поверхности недостаточно для обеспечения уплотнения с помощью уплотнительного кольца.

