

МАТЕРИАЛ:

Сталь (цементирование)

ОПИСАНИЕ:

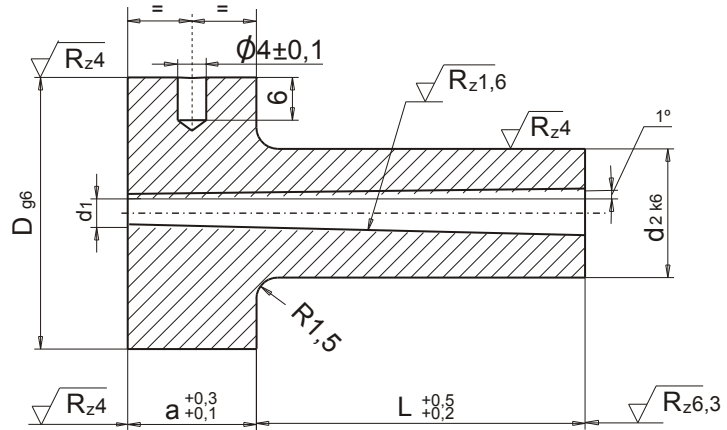
Втулка литниковая

ТВЁРДОСТЬ:

58-60 HRC

ПРИМЕР ЗАКАЗА:

B8-D*d1*L



D	a	d2	d1	L								
				22	27	36	46	56	76	96	116	
28	13	12	2,5	•	•	•	•					
28	13	12	3,5	•	•	•	•	•				
38	18	18	3		•	•	•	•	•	•	•	•
38	18	18	4		•	•	•	•	•	•	•	•

ВТУЛКА ЛИТНИКОВАЯ

B11/B11T

МАТЕРИАЛ:

Сталь (цементирование)

ОПИСАНИЕ:

Втулка литниковая

ТВЁРДОСТЬ:

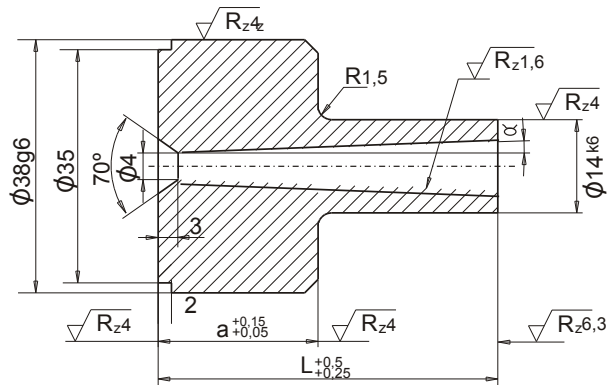
B11 - без закалки, 21-23 HRC

B11T - закалка, 60-62 HRC

ПРИМЕР ЗАКАЗА:

B11-a*L

B11T-a*L



a	L								
	$\alpha = 2^\circ$							$\alpha = 1^\circ$	
	29	38	48	51	60	70	70	100	
12	•	•	•				•	•	
24				•	•	•		•	