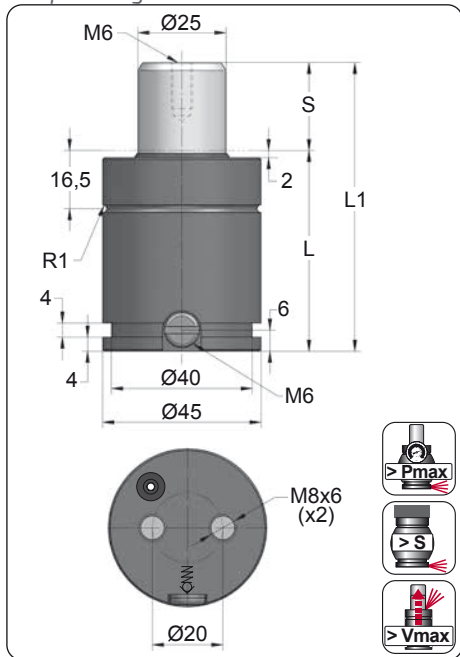


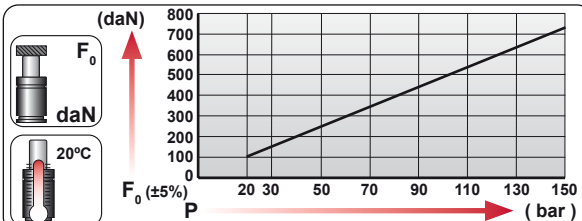
CW 750 V1

Compact Height

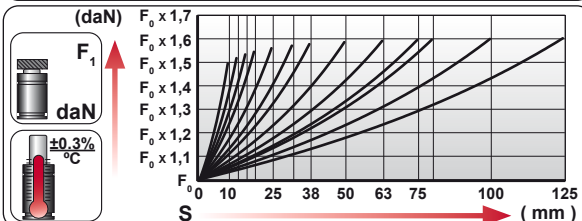
BMW B2 4005	FORD W-DX35-6204	PSA E24.54.815.G
MB B8 3180 220 000 004	GM 90.25.08	
VW 39D 997		



ORDER	S (mm)	L1 ±0.25 (mm)	L (mm)	Kg.
CW 750 010 V1	10	52	42	0.38
CW 750 013 V1	13	58	45	0.40
CW 750 016 V1	16	64	48	0.42
CW 750 019 V1	19	70	51	0.44
CW 750 025 V1	25	82	57	0.47
CW 750 032 V1	32	96	64	0.52
CW 750 038 V1	38	108	70	0.55
CW 750 050 V1	50	132	82	0.63
CW 750 063 V1	63	158	95	0.71
CW 750 075 V1	75	182	107	0.78
CW 750 080 V1	80	192	112	0.82
CW 750 100 V1	100	232	132	0.94
CW 750 125 V1	125	282	157	1.10

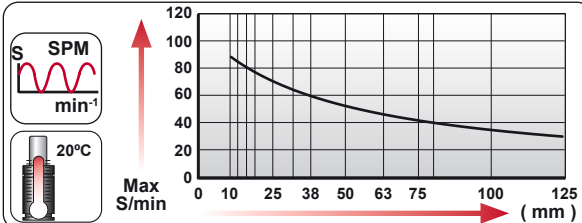


CODE	Valve	Pressure (bar)	Pressure (psi)	Force F0 (daN)	Force F1 (daN)
CW 750 050 V1		150	2175	740	1175
CW-H 750 050 V1		0	0	---	---



EQUIPPED WITH VDI - SAFETY

	ENG ORDER		
	DEU BESTELLUNG	750	50
	FRA COMMANDE	daN	mm
	ITA ORDINE		
	ESP PEDIDO		
POR PEDIDO			



--	--	--	--	--	--	--	--

N ₂	Smax < 90%	Vmax 1,6 m/s	bar psi	bar psi	°C °F	°C °F	600 CP-
			20 290	150 2175	0 32	80 176	

	Ø45	Ø45	Ø45	Ø45	Ø45	Ø45	Ø45	
	L1=132 L1=147	L1=138 L1=150 L1=150	L1=160 L1=185	L1=185	L1=160			
MODEL	X	CW 750 KZ 750	X	CT 700 CK 750 FD 500	CM 600 CD 700	AG 500	CPH 1250	X
SERIES	MINI	COMPACT HEIGHT	THREADED	LOW PROFILE	HEAVY DUTY	ISO	HEAVY LOAD	POWER COMPACT STROKE

CW

KRM6 **BK**

CWC

DRM8

TNRR

9RM8

MCRR

7RM8

TFRR

SKK

SGS

CODE	CW 750 050 V1	KIT S-XXXXXXX KIT C-XXXXXXX	A14-045	06 CG 2-Q
ENG ORDER	GAS SPRING	REPAIR KIT	FLANGE	CHARGING ADAPTER
DEU BESTELLUNG	GASDRUCKFEDER	ERSATZTEILSATZ	FLANSCH	LADEADAPTER
FRA COMMANDE	RESSORT À GAZ	KIT DE RÉPARATION	BRIDE	RACCORD DE CHARGE
ITA ORDINE	CILINDRO AD AZOTO	KIT DI MANUTENZIONE	FLANGE	ADATTATORE DI CARICO
ESP PEDIDO	RESORTE DE GAS	KIT DE REPARACION	BRIDA	ADAPTADOR DE CARGA
POR PEDIDO	CILINDRO DE GAS	KIT DE MANUTENÇÃO	FLANGE	ADAPTADOR DE CARGA