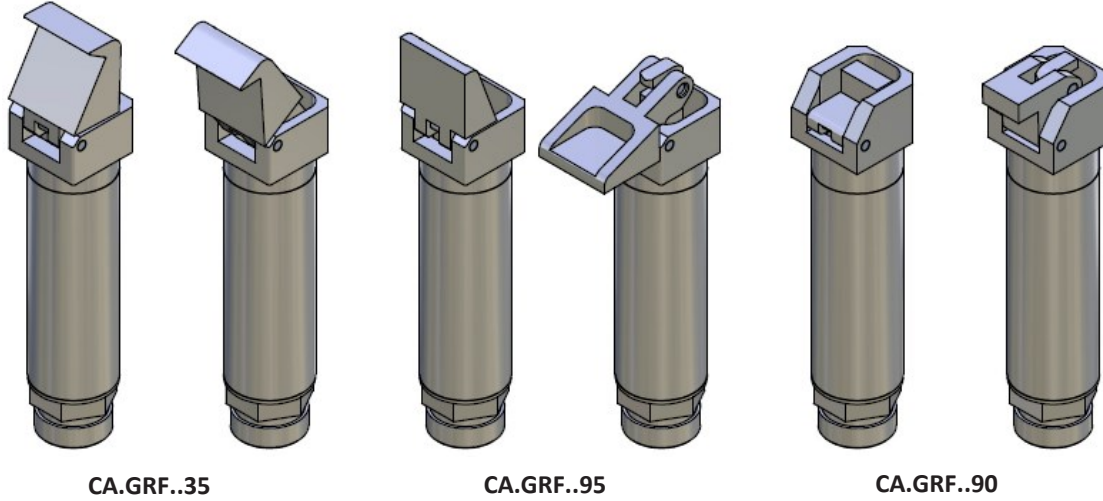


CA.09 GRF

. Gripper finger

. Greiffinger



Remarks / Anmerkungen:

Work principle: single acting
Wirkprinzip: Einfachwirkend

Extension thread for Extension Tube VLR
Verlängerungsgewinde für Verlängerungsrohr VLR

Working pressure: 6 bar clean and dry air
Betriebsdruck: 6 bar gefilterte und getrocknete Luft verwenden

Material / Werkstoff: Aluminium

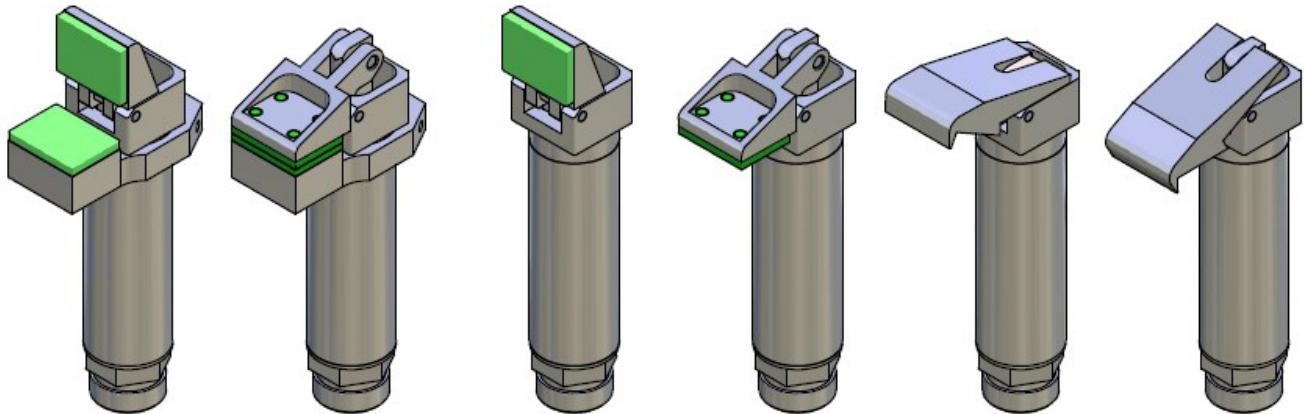
Surface: silver anodized
Oberfläche: eloxiert

Article no.	Stroke	External Diameter	Grip force (at 6 bar)	Cycle air consumption	Weight
CA.GRF.1435	35°	Ø 14	26 N	0.40 cm ³	25 g
CA.GRF.2035		Ø 20	100 N	1.24 cm ³	65 g
CA.GRF.3035		Ø 30	430 N	4.56 cm ³	206 g
CA.GRF.1495	95°	Ø 14	19 N	1.00 cm ³	25 g
CA.GRF.2095		Ø 20	70 N	3.52 cm ³	60 g
CA.GRF.3095		Ø 30	300 N	12.90 cm ³	193 g
CA.GRF.1490	90°	Ø 14	19 N	1.00 cm ³	25 g
CA.GRF.2090		Ø 20	70 N	3.52 cm ³	65 g
CA.GRF.3090		Ø 30	300 N	12.90 cm ³	185 g
CA.GRF.1495.G	95°	Ø 14	19 N	1.00 cm ³	28 g
CA.GRF.2095.G		Ø 20	70 N	3.52 cm ³	75 g
CA.GRF.3095.G		Ø 30	300 N	12.90 cm ³	235 g
CA.GRF.1495.GW		Ø 14	19 N	1.00 cm ³	25 g
CA.GRF.2095.GW		Ø 20	70 N	3.52 cm ³	60 g
CA.GRF.3095.GW		Ø 30	300 N	12.90 cm ³	193 g
CA.GRF.2035.WE	35°	Ø 20	100 N	1.24 cm ³	76 g
CA.GRF.3035.WE		Ø 30	430 N	12.90 cm ³	259 g

CA.09 GRF

. Gripper finger

. Greiffinger

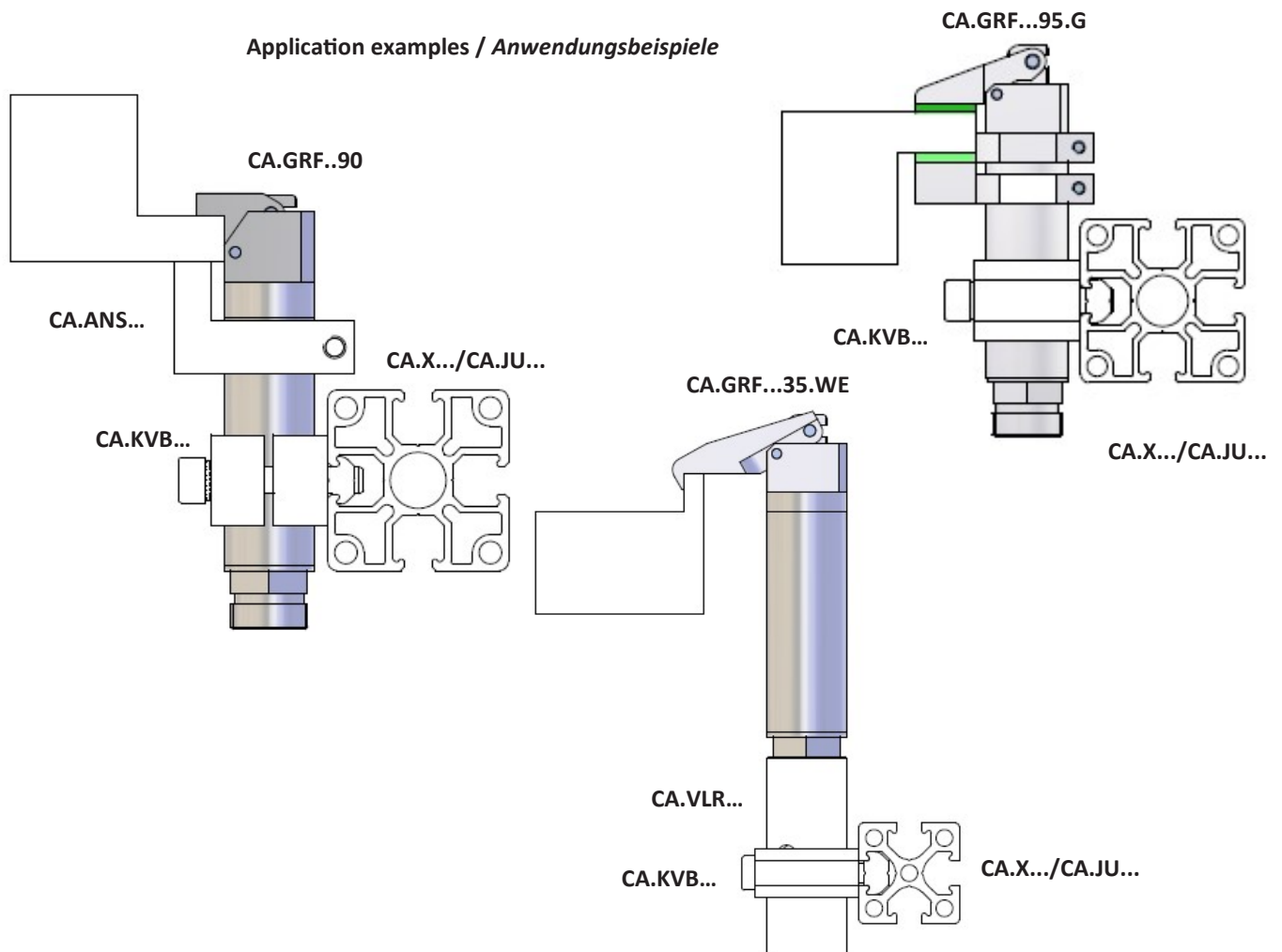


CA.GRF..95.G

CA.GRF..95.GW

CA.GRF..35.WE

Application examples / Anwendungsbeispiele



CA.09 GRF 35°

. Dimensions

. Maße

Article no.	A	B	C	D	E	F	G	H	J	K	L	M	N	P	R	S	T	CH
CA.GRF.1435	77	47.5	43.5	14	16	5.5	4.5	3.4	2	∅ 14	14	M12X1	10	2	6	13.5	M5	12
CA.GRF.2035	107	66	60	21	23.5	8	6	3.8	2.5	∅ 20	20	M17X1	14	3	11.5	20.7	G 1/8	17
CA.GRF.3035	156	100	92	30	34	11	8	6	4	∅ 30	30	M27X1	22	5	17	30.8		27

