

ЦЕНТРИРУЮЩЕЕ КОЛЬЦО

BP-AC

АЛЬТЕРНАТИВНЫЕ КОДЫ:

EAC

МАТЕРИАЛ:

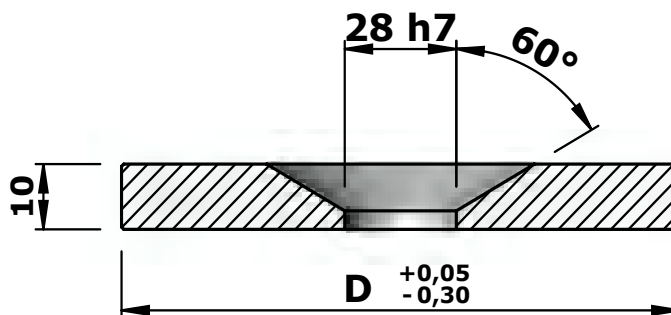
1.1730

НОРМАТИВ:

Центрирующее кольцо, используется для центрирования штампа на пресс-форме.

ПРИМЕР ЗАКАЗА:

BP-AC-D



D	Ø 60	Ø 70	Ø 80	Ø 90	Ø 100	Ø 125
---	------	------	------	------	-------	-------

ЦЕНТРИРУЮЩЕЕ КОЛЬЦО

3-SR

МАТЕРИАЛ:

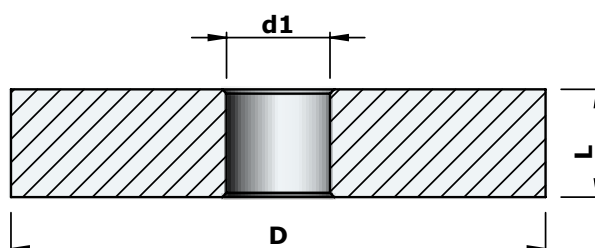
1.1730

НОРМАТИВ :

Центрирующее кольцо, идеально в случае проблем с размерами сопла, возможен подгон центрального отверстия под необходимый размер.

ПРИМЕР ЗАКАЗА:

3-SR-D*L



D	d1	L				
		9	10	19	20	30
20	8,5	•	•	•		
24	8,5	•	•	•	•	
30	11		•		•	
40	13		•		•	
50	15				•	•
60	17				•	•