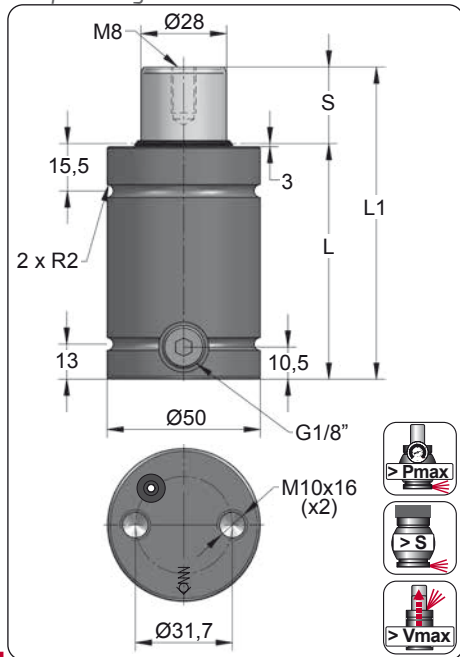


KT 1000

Compact Height

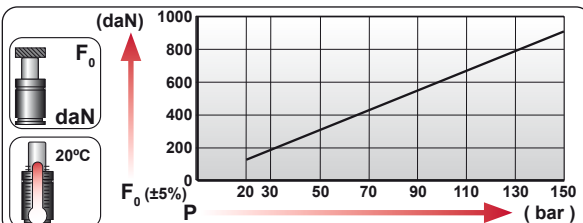
	PSA	E24.54.815.G
	RENAULT	EM24.54.700
TOYOTA	SMS DKH3221n	NISSAN K32R0



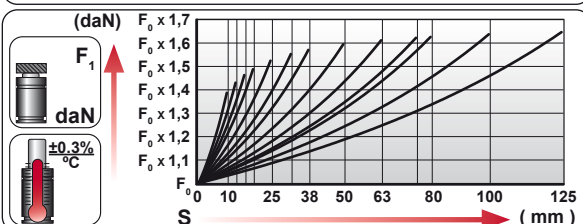
ORDER	S (mm)	L1 ±0.25 (mm)	L (mm)	Kg.
KT 1000 010	10	72	62	0.73
KT 1000 013	13	78	65	0.75
KT 1000 016	16	84	68	0.78
KT 1000 019	19	90	71	0.80
KT 1000 025	25	102	77	0.85
KT 1000 032	32	116	84	0.91
KT 1000 038	38	128	90	0.96
KT 1000 050	50	152	102	1.06
KT 1000 063	63	178	115	1.17
KT 1000 075	75	202	127	1.27
KT 1000 080	80	212	132	1.31
KT 1000 100	100	252	152	1.48
KT 1000 125	125	302	177	1.69



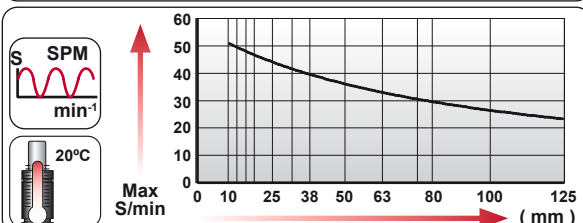
CODE	Pressure Gauge	bar	psi	F ₀ daN	F ₁ daN
KT 1000 050		150	2175	920	1470
KT-H 1000 050		0	0	---	---



EQUIPPED WITH VDI - SAFETY



	ENG ORDER		
	DEU BESTELLUNG	daN	mm
	FRA COMMANDE		
	ITA ORDINE		
	ESP PEDIDO		
POR PEDIDO			
KT 1000 050	1000	50	




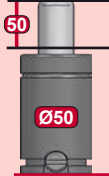







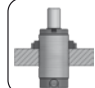







N ₂	S _{max} < 90%	V _{max} 1,6 m/s	P _{min} (20°C)	P _{max} (20°C)	T _{min}	T _{max}	600 CP-

bar	psi	bar	psi	°C	°F	°C	°F	
20	290	150	2175	0	32	80	176	

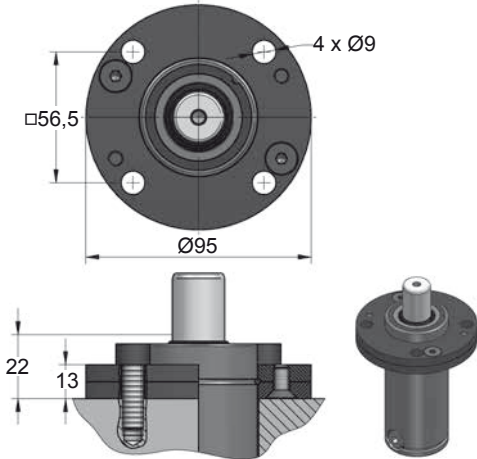
KT 1000 MOUNTS

Compact Height

								
			Ø50	Ø50	Ø50	Ø50	Ø50	Ø50
			L1=138	L1=138	L1=170	L1=195	L1=165	L1=220
			L1=152	L1=150	L1=185	L1=175		
			L1=152	L1=150	L1=195			
MODEL	X	CW 1000 KZ 1000 KT 1000	X	CT 750 CK 1000 FD 750	GN 750 CM 1000 CD 1000	AG 750	CPH 1700 CP 2000	CS 1800
SERIES	MINI	COMPACT HEIGHT	THREADED	LOW PROFILE	HEAVY DUTY	ISO	HEAVY LOAD	POWER COMPACT STROKE
								

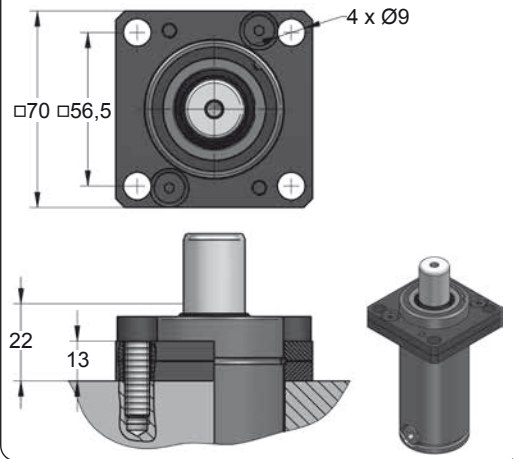
A14-050

ISO E24.54.815.G
EM24.54.700/F



A34-050

ISO VDI



					
		SEAL KIT S-XXXXXXX	CARTRIDGE KIT C-XXXXXXX		

CODE	KT 1000 050	KIT S-XXXXXXX KIT C-XXXXXXX	A14-050	18 CG 1-Q
ENG ORDER	GAS SPRING	REPAIR KIT	FLANGE	CHARGING ADAPTER
DEU BESTELLUNG	GASDRUCKFEDER	ERSATZTEILSATZ	FLANSCHEN	LADEADAPTER
FRA COMMANDE	RESSORT À GAZ	KIT DE RÉPARATION	BRIDE	RACCORD DE CHARGE
ITA ORDINE	CILINDRO AD AZOTO	KIT DI MANUTENZIONE	FLANGE	ADATTATORE DI CARICO
ESP PEDIDO	RESORTE DE GAS	KIT DE REPARACION	BRIDA	ADAPTADOR DE CARGA
POR PEDIDO	CILINDRO DE GÁS	KIT DE MANUTENÇÃO	FLANGE	ADAPTADOR DE CARGA

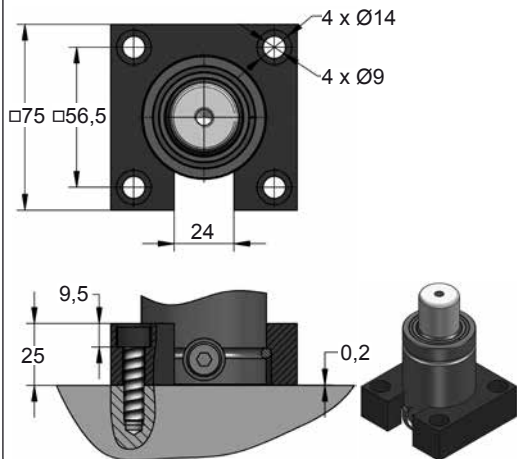
KT 1000 MOUNTS

Compact Height

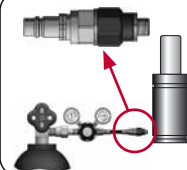
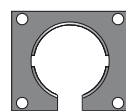
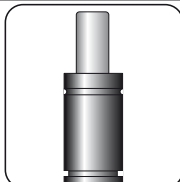
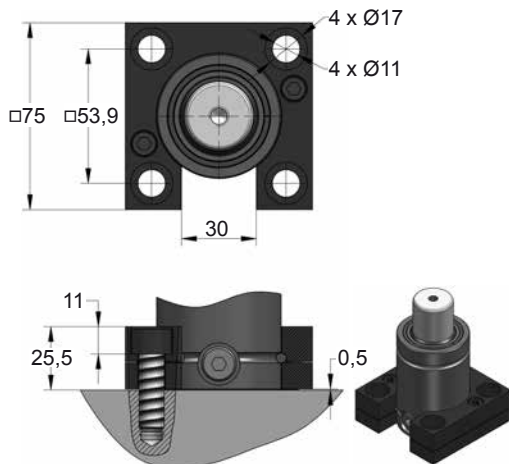
AZOL
GAS

AX9-050

E24.54.815.G



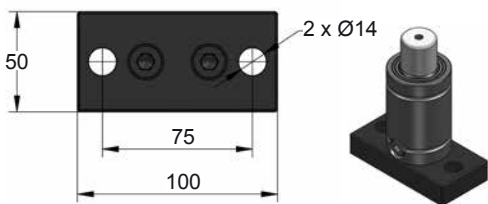
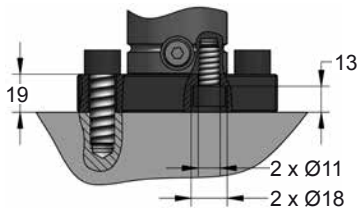
AY4-050



CODE	KT 1000 050	KIT S-XXXXXXX KIT C-XXXXXXX	AX9-050	18 CG 1-Q
ENG ORDER	GAS SPRING	REPAIR KIT	FLANGE	CHARGING ADAPTER
DEU BESTELLUNG	GASDRUCKFEDER	ERSATZTEILSATZ	FLANSCHEN	LADEADAPTER
FRA COMMANDE	RESSORT À GAZ	KIT DE RÉPARATION	BRIDE	RACCORD DE CHARGE
ITA ORDINE	CILINDRO AD AZOTO	KIT DI MANUTENZIONE	FLANGE	ADATTATORE DI CARICO
ESP PEDIDO	RESORTE DE GAS	KIT DE REPARACION	BRIDA	ADAPTADOR DE CARGA
POR PEDIDO	CILINDRO DE GÁS	KIT DE MANUTENÇÃO	FLANGE	ADAPTADOR DE CARGA

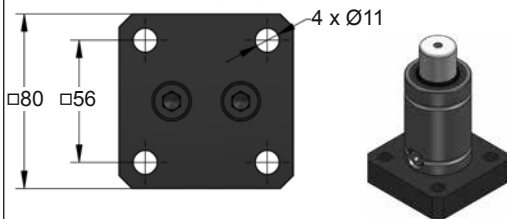
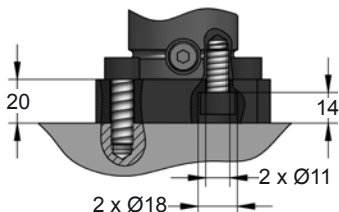
B33-050

K32 D2
EM24.54.700/F



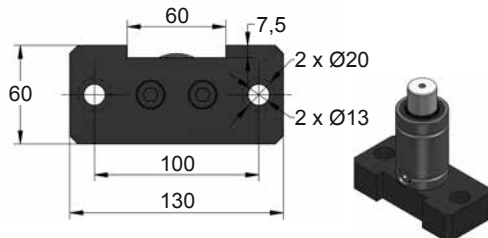
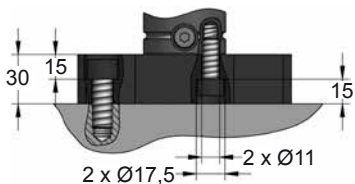
B56-050

SMS DKH 3221n



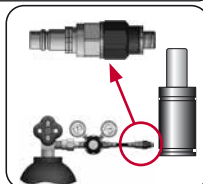
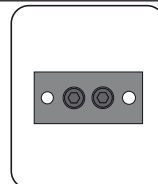
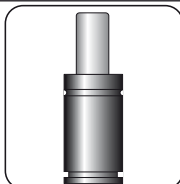
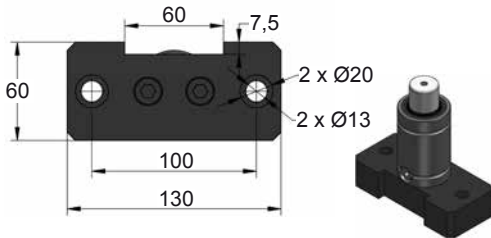
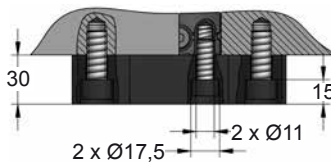
B61-050

SMS DKH 3221n



B71-050

SMS DKH 3221n



CODE	KT 1000 050	KIT S-XXXXXXX KIT C-XXXXXXX	B33-050	18 CG 1-Q
ENG ORDER	GAS SPRING	REPAIR KIT	FLANGE	CHARGING ADAPTER
DEU BESTELLUNG	GASDRUCKFEDER	ERSATZTEILSATZ	FLANSCH	LADEADAPTER
FRA COMMANDE	RESSORT À GAZ	KIT DE RÉPARATION	BRIDE	RACCORD DE CHARGE
ITA ORDINE	CILINDRO AD AZOTO	KIT DI MANUTENZIONE	FLANGE	ADATTATORE DI CARICO
ESP PEDIDO	RESORTE DE GAS	KIT DE REPARACION	BRIDA	ADAPTADOR DE CARGA
POR PEDIDO	CILINDRO DE GÁS	KIT DE MANUTENÇÃO	FLANGE	ADAPTADOR DE CARGA

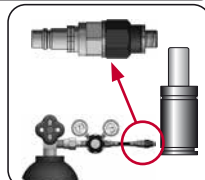
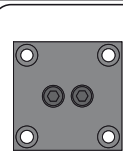
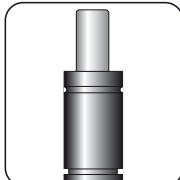
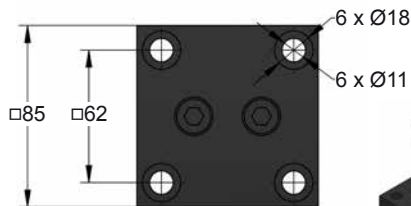
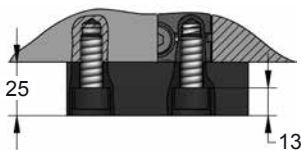
KT 1000 MOUNTS

Compact Height

**AZOL
GAS** 

B91-050

E24.54.815.G



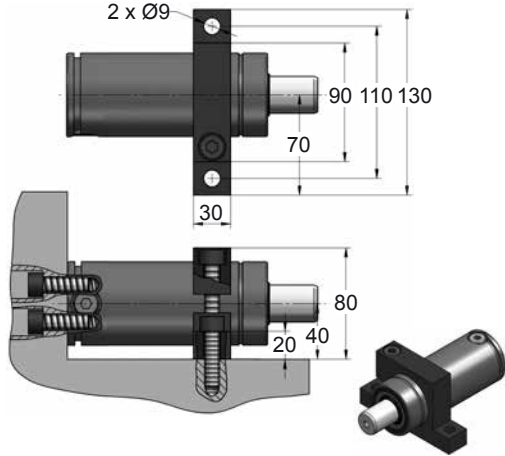
CODE	KT 1000 050	KIT S-XXXXXXX KIT C-XXXXXXX	B91-050	18 CG 1-Q
ENG ORDER	GAS SPRING	REPAIR KIT	FLANGE	CHARGING ADAPTER
DEU BESTELLUNG	GASDRUCKFEDER	ERSATZTEILSATZ	FLANSCHEN	LADEADAPTER
FRA COMMANDE	RESSORT À GAZ	KIT DE RÉPARATION	BRIDE	RACCORD DE CHARGE
ITA ORDINE	CILINDRO AD AZOTO	KIT DI MANUTENZIONE	FLANGE	ADATTATORE DI CARICO
ESP PEDIDO	RESORTE DE GAS	KIT DE REPARACION	BRIDA	ADAPTADOR DE CARGA
POR PEDIDO	CILINDRO DE GÁS	KIT DE MANUTENÇÃO	FLANGE	ADAPTADOR DE CARGA



KT 1000 MOUNTS

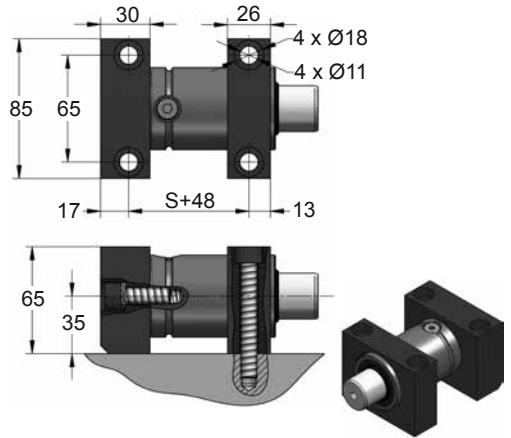
Compact Height

D02-050

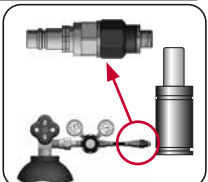
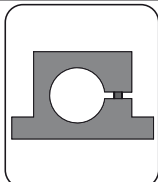
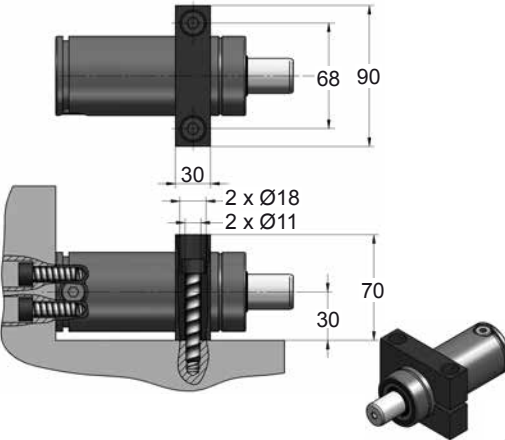


D47-050

SMS DNH 3203n



D67-050



CODE	KT 1000 050	KIT S-XXXXXXX KIT C-XXXXXXX	D02-050	18 CG 1-Q
ENG ORDER	GAS SPRING	REPAIR KIT	FLANGE	CHARGING ADAPTER
DEU BESTELLUNG	GASDRUCKFEDER	ERSATZTEILSATZ	FLANSCHEN	LADEADAPTER
FRA COMMANDE	RESSORT À GAZ	KIT DE RÉPARATION	BRIDE	RACCORD DE CHARGE
ITA ORDINE	CILINDRO AD AZOTO	KIT DI MANUTENZIONE	FLANGE	ADATTATORE DI CARICO
ESP PEDIDO	RESORTE DE GAS	KIT DE REPARACION	BRIDA	ADAPTADOR DE CARGA
POR PEDIDO	CILINDRO DE GÁS	KIT DE MANUTENÇÃO	FLANGE	ADAPTADOR DE CARGA