

CA.04 WST

L/X/JU

. Adjustable Clamp

. Klemmstück Drehbar

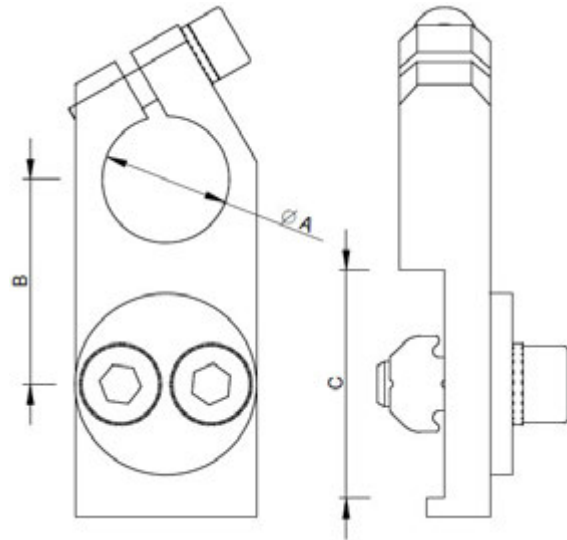
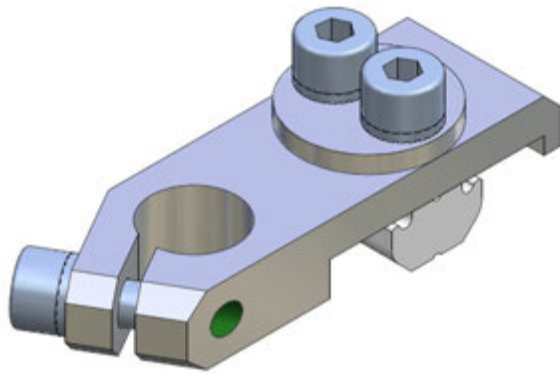
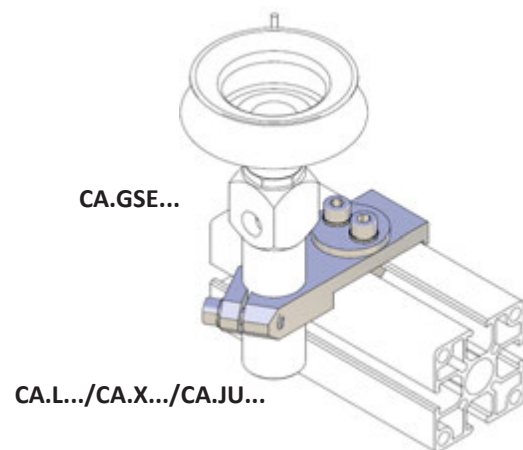


Table / Tabelle

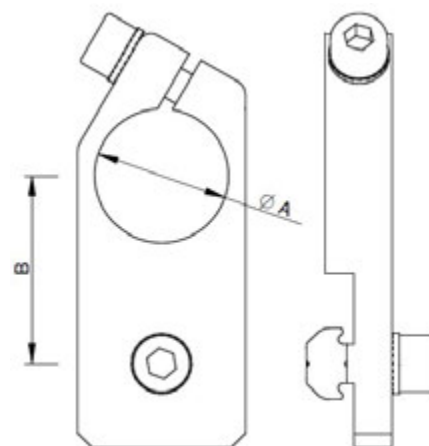
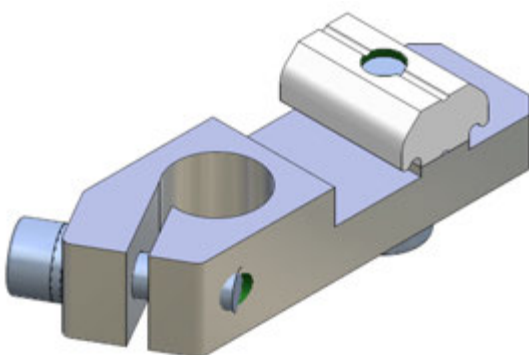
M = Suitable for Profiles
Passend für Profile

Article no.	A	B	C	M	Weight
CA.WST.10.L	10	17	18	L	20 g
CA.WST.10.X		21	25	X	
CA.WST.14.L	14	19	18	L	31 g
CA.WST.14.X		23	25	X	34 g
CA.WST.20.X	20	27	25	X	42 g
CA.WST.20.JU		34	40	JU	50 g
CA.WST.30.X	30	30	25	X	95 g
CA.WST.30.JU		38	40	JU	105 g

Application example / Anwendungsbeispiel



CA.04 WST (easy)



Remarks / Anmerkungen:

Material/Werkstoff: Aluminium

Surface: silver anodized
Oberfläche: eloxiert

Article no.	A	B	M	Weight
CA.WST.10	10	21	X	23 g
CA.WST.14	14	24		31 g
CA.WST.20	20	28		36 g